



ТОРГОВЫЙ ДОМ
Российская Федерация
ЗАВОД

ПРОМЫШЛЕННОГО

ТОРГОВЫЙ ДОМ
ЗАВОД
ПРОМЫШЛЕННОГО
ОБОРУДОВАНИЯ

СЪЕМНИК ГИДРАВЛИЧЕСКИЙ ХОМУТ

ТОРГОВЫЙ ДОМ
ЗАВОД
ПРОМЫШЛЕННОГО
ОБОРУДОВАНИЯ
Модель

СГХ5; СГХ10; СГХ20; СГХ35

ПАСПОРТ (ПС)

и

РУКОВОДСТВО ПО ЭКСПЛУАТАЦИИ (РЭ)



ТОРГОВЫЙ ДОМ
ЗАВОД
ПРОМЫШЛЕННОГО
ОБОРУДОВАНИЯ

Санкт-Петербург 2023

Настоящий документ разработан согласно разделу 7 ГОСТ 2.610-2006 Единая система конструкторской документации. Правила выполнения эксплуатационных документов и оформлен согласно требованиям ГОСТ 2.104 и ГОСТ 2.105. Согласно п. 7.3 ГОСТ 2.610-2006 допускается отдельные части, разделы и подразделы ПС и РЭ объединять или исключать, а также вводить новые в зависимости от особенностей изделий конкретных видов техники с учетом их специфики, объема сведений и условий эксплуатации.

Изготовитель оставляет за собой право вносить изменения и усовершенствования в конструкцию данного изделия, не носящие принципиального характера и не отраженные в настоящем паспорте и руководстве по эксплуатации.

Оглавление

ПАСПОРТ	3
1. ОБЩИЕ ТРЕБОВАНИЯ.....	3
2. СВЕДЕНИЯ ОБ ИЗДЕЛИИ	3
2.1. Назначение и область применения	3
2.2. Сведения о сертификации	3
2.3. Основные технические данные	3
3. КОМПЛЕКТ ПОСТАВКИ.....	3
4. СВЕДЕНИЯ О КОНСЕРВАЦИИ	3
5. СВИДЕТЕЛЬСТВО ОБ УПАКОВЫВАНИИ	4
6. СВИДЕТЕЛЬСТВО О ПРИЕМКЕ.....	4
7. РЕСУРСЫ.....	4
8. СРОК СЛУЖБЫ	4
9. ГАРАНТИЙНЫЕ ОБЯЗАТЕЛЬСТВА.....	4
ГАРАНТИЙНЫЙ ТАЛОН	5
РУКОВОДСТВО ПО ЭКСПЛУАТАЦИИ	6
1. УСТРОЙСТВО И ПРИНЦИП РАБОТЫ.....	6
2. УКАЗАНИЕ МЕР БЕЗОПАСНОСТИ	6
3. ПОДГОТОВКА ИЗДЕЛИЯ.....	7
4. ПОРЯДОК РАБОТЫ	7
5. ТЕХНИЧЕСКОЕ ОБСЛУЖИВАНИЕ.....	7
6. ВОЗМОЖНЫЕ НЕИСПРАВНОСТИ И МЕТОДЫ ИХ УСТРАНЕНИЯ.....	8
7. ПРАВИЛА ХРАНЕНИЯ.....	8
8. УТИЛИЗАЦИЯ.....	8
9. ТРАНСПОРТИРОВАНИЕ	8

ТОРГОВЫЙ ДОМ
ЗАВОД
ПРОМЫШЛЕННОГО
ОБОРУДОВАНИЯ

ТОРГОВЫЙ ДОМ

ПАСПОРТ

1. ОБЩИЕ ТРЕБОВАНИЯ

ПЕРЕД НАЧАЛОМ ЭКСПЛУАТАЦИИ НЕОБХОДИМО ВНИМАТЕЛЬНО ОЗНАКОМИТЬСЯ С ПАСПОРТОМ (ПС) И РУКОВОДСТВОМ ПО ЭКСПЛУАТАЦИИ (РЭ) НА ИЗДЕЛИЕ.

Эксплуатационный документ (ПС) (РЭ) предназначен для эксплуатации изделий, ознакомления с их конструкцией, изучения правил эксплуатации, отражения сведений, удостоверяющих гарантированные изготовителем значения основных параметров и характеристик (свойств) изделия, гарантий и сведений по его эксплуатации, а также сведений по его утилизации.

2. СВЕДЕНИЯ ОБ ИЗДЕЛИИ

2.1. Назначение и область применения

Съемник гидравлический хомут (в дальнейшем съемник) предназначен для демонтажа различных деталей и узлов (шкивов, шестеренок, втулок и т.п.), имеющих посадку с натягом, и является средством механизации при выполнении демонтажных, слесарно-сборочных, ремонтных и других видов работ в различных отраслях промышленности.

Пример условного обозначения (СГХ5): СГХ – съемник гидравлический хомут; 5 - усилие 5 тс.

Изделие выполнено в климатическом исполнении ТУ категории размещения 1.1 по ГОСТ15150-69.

2.2 Сведения о сертификации

Съемник моделей СГХ соответствуют требованиям нормативных документов.

Декларация о соответствии (Евразийский экономический союз) Регистрационный номер декларации о соответствии: ЕАЭС № RU Д-РУ. РА01.В.14124/21.

2.3 Основные технические данные

Модель	Номинальное тяговое усилие, (тс)	Ход штока, мм	Габаритные размеры съемника (ДхШхВ) мм	Масса, кг	Глубина захвата хомут, мм	Диаметр захвата хомут, мм
СГХ5	5	120	150x150x400	15	20-300	30-150
СГХ10	10		170x235x500	20	30-380	50-180
СГХ20	20	150	250x335x750	40	30-480	50-300
СГХ35	35		250x335x750	50	30-530	50-180

3. КОМПЛЕКТ ПОСТАВКИ

В комплект поставки съемника входят:

съемник, шт.	1
паспорт и руководство по эксплуатации, экз.	1
траверса, шт.	2
шпилька, шт.	2
хомут, шт.	1
гайка, шт.	8

4. СВЕДЕНИЯ О КОНСЕРВАЦИИ

Дата	Наименование работ	Срок действия, годы	Должность, фамилия, подпись

5. СВИДЕТЕЛЬСТВО ОБ УПАКОВЫВАНИИ

Съемник модели СГХ _____ заводской № _____ упакован согласно требованиям, предусмотренным в действующей технической документации.

Дата упаковывания « _____ » Упаковщик _____ /Лисин А.А./
(расшифровка подписи)

6. СВИДЕТЕЛЬСТВО О ПРИЕМКЕ

Съемник модели СГХ _____ заводской № _____ изготовлен и принят в соответствии с обязательными требованиями государственных стандартов, действующей технической документацией и признан годным к эксплуатации.

Дата выпуска « _____ »

М.П.

Подпись лица, ответственного за приемку изделия _____ /Мещков П.П./
(расшифровка подписи)

7. РЕСУРСЫ

Суммарная наработка съемника от начала его эксплуатации и до перехода в предельное состояние составляет порядка 500 циклов без учета фиксации возвратной пружины в любом растянутом положении при выполнении требований руководства по эксплуатации.

Дата	Наработка с начала эксплуатации	Результат контроля	Должность, фамилия и подпись проводящего контроль

8. СРОК СЛУЖБЫ

Календарная продолжительность эксплуатации от начала эксплуатации съемника и до перехода в предельное состояние составляет не менее 5 лет при выполнении требований руководства по эксплуатации

9. ГАРАНТИЙНЫЕ ОБЯЗАТЕЛЬСТВА

Предприятие изготовитель гарантирует соответствие изделия требованиям нормативно-технической документации и его работоспособность при соблюдении потребителем условий эксплуатации и хранения, установленных разделом руководства по эксплуатации.

Срок гарантии - 12 месяцев со дня ввода изделия в эксплуатацию, но не более 18 месяцев со дня продажи.

Дефекты изделия, возникшие по вине изготовителя и выявленные потребителем в течение гарантийного срока, предприятие-изготовитель обязуется устранить со дня получения рекламации.

Гарантийные обязательства не выполняются, если потребитель разбирает и самостоятельно выполнял ремонт изделия в период действия гарантийного срока и при отсутствии на гарантийном талоне заполненных граф и штампов.

Гарантийные обязательства не выполняются при нарушении любого из требований руководства по эксплуатации.

ТОРГОВЫЙ ДОМ
ЗАВОД

Гарантийный талон

Заполняет предприятие-изготовитель

Действителен по заполнении

Съемник гидравлический хомут модели СГХ _____ заводской № _____ упакован в соответствии с действующими техническими условиями.

Дата отгрузки « _____ » М.П.

При отсутствии паспорта и руководства по эксплуатации претензии не принимаются.

Претензии направлять по адресу: ООО «Торговый Дом «Завод промышленного оборудования»

Россия, 192019, г. Санкт-Петербург, а/я 22

тел.: (812) 612-02-91, или по электронному адресу указанному на сайте <http://ZAVODPRO.RU>

Покупатель _____
(наименование и адрес эксплуатирующей организации, предприятия)

Заполняет предприятие производящее ремонт

СВЕДЕНИЯ О РЕМОНТЕ

Съемник гидравлический хомут модели СГХ _____ заводской № _____

наименование ремонтного предприятия /сервисной службы /

Причина поступления в ремонт _____

Сведения о произведенном ремонте _____
краткие сведения о ремонте

Произведен ремонт _____
вид ремонта

Подпись лица ответственного за приемку / _____ / Дата ремонта _____

Штамп ремонтного предприятия

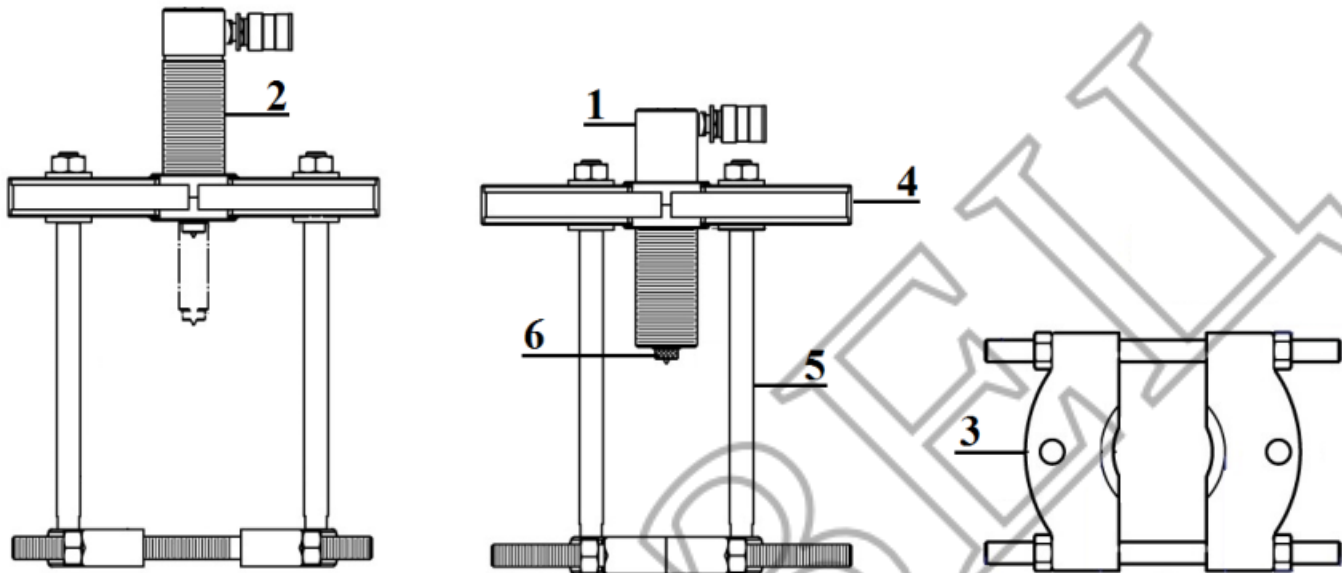
Гарантийный срок эксплуатации после ремонта - _____ месяцев со дня отгрузки.

РУКОВОДСТВО ПО ЭКСПЛУАТАЦИИ

Настоящий раздел, руководство по эксплуатации, составлен на Съемник гидравлический хомут (в дальнейшем съемник) и содержит указания, необходимые для правильной и безопасной эксплуатации.

1. УСТРОЙСТВО И ПРИНЦИП РАБОТЫ

Устройство съемника показано на рисунке.



Основными составными частями съемника являются (1) гидроцилиндр, (2) регулировочная резьбой гидроцилиндра, (3) хомут, (4) траверса, (5) шпильки, (6) шток с центрирующим конусом.

Гидроцилиндр (1) имеющий на корпусе резьбу (2) вкручен в траверсу (4). Съемник устанавливают на снимаемой детали. Закрепляют на снимаемой детали, хомут (3) со шпильками (5). Нагнетая гидравлическую жидкость в гидроцилиндр, производится снятие детали. Возврат штока гидроцилиндра (6) в исходное положение происходит после сброса давления, под действием пружины.

Для изменения глубины захвата гидроцилиндр имеет возможность перемещаться по резьбе (2) в траверсе (4).

2. УКАЗАНИЕ МЕР БЕЗОПАСНОСТИ

При эксплуатации съемника должны быть соблюдены требования технического регламента Таможенного союза ТР ТС 010/2011, требования безопасности по ГОСТ Р.52543 и меры защиты обслуживающего персонала от возможного действия опасных факторов по ГОСТ 12.0.003-74.

Эксплуатацию съемника следует проводить с соблюдением требований пожарной безопасности по ГОСТ 12.1.004-85.



Запрещается:

- эксплуатировать неисправный съемник;
- использовать съемник для снятия деталей запрессованных в конусных соединениях;
- эксплуатировать съемник на нагрузках, превышающих номинальное усилие, указанных в таблице (Основные технические данные);
- начинать выполнения работы при наличии обслуживающего персонала в зоне действия съемника;
- продолжать наращивать давление при выдвигении штока на полный рабочий ход;
- эксплуатировать съемник для демонтажа деталей геометрические параметры которых, превышают указанные в таблице (Основные технические данные);
- эксплуатировать съемник в системах с динамическими нагрузками;
- эксплуатировать съемник при наличии утечек;
- производить подтяжку соединений или отсоединять съемник при наличии давления в гидросистеме;
- эксплуатировать съемник с использованием гидравлических жидкостей неизвестной марки и класса чистоты;
- эксплуатировать съемник в условиях сильного загрязнения (пыль, грязь, песок и т.д.) без дополнительных мер по их защите;
- наносить удары по съемнику, находящемуся под давлением;
- эксплуатировать съемник с деформированными деталями.
- эксплуатировать съемник необученному персоналу.

3. ПОДГОТОВКА ИЗДЕЛИЯ

Для подготовки съемника к работе необходимо:

Расконсервировать его в соответствии с требованиями ГОСТ 9.014.

Соединить гидроцилиндр с насосом через рукав высокого давления, если они снабжены быстроразъемными полумуфтами. Для этого:

- снять защитные колпачки полумуфт быстроразъемного соединения гидроцилиндра и рукава высокого давления;
- состыковать полумуфты и произвести затяжку соединения накидной гайкой полумуфты гидроцилиндра до упора от руки;
- состыковать защитные колпачки, предохраняя их от загрязнений.

Соединить гидроцилиндр с насосом через рукав высокого давления, если они не снабжены быстроразъемными полумуфтами.

Для этого:

- закрутить штуцер с помощью гаечного ключа, запрессованный на рукаве высокого давления, в отверстие гидроцилиндра предназначенное для подачи и отвода гидравлической жидкости.

Из собранной таким образом гидравлической системы удалить воздух.

Для этого:

- установить гидроцилиндр поршнем вертикально вниз, подачей гидравлической жидкости выдвинуть поршень на полный ход и, сбросив давление, вернуть поршень в исходное положение. Операцию повторить 2-3 раза.

Плавное, без рывков движение поршня свидетельствует об отсутствии воздуха в рабочей полости гидроцилиндра.

Примечание: перед началом проведения работ по удалению воздуха из гидроцилиндра, произвести удаление воздуха из полостей насоса (см. эксплуатационные документы на насос).

В качестве рабочей жидкости применять следующие марки масел: ВМГЗ ТУ 38-101479-00, МГЕ - 10А ОСТ 38 01281 82 и другие масла с вязкостью 13,5-16,5 сСт при температуре +40°C, очищенные до 13-го класса чистоты по ГОСТ 17216.

4. ПОРЯДОК РАБОТЫ

- Место проведения работ должно быть очищено и освобождено от посторонних предметов, наличие которых не обязательно для проведения работ на рабочем месте.
- На месте проведения работ должен находиться персонал, непосредственно занятый ведением работ.
- Персонал, не прошедший инструктаж по технике безопасности, безопасным приемам ведения работ, не прошедший обучение правилам эксплуатации съемников к работе не допускается.

Ввести хомут в зацепление с демонтируемой деталью таким образом, чтобы имелся жесткий упор захвата с траверсой съемника. Прочно закрепить съемник на снимаемой детали, между частями хомутом. Обеспечить совпадение оси снимаемой детали с осью гидроцилиндра, во избежание перекосов и деформации деталей съемника. С помощью подачи гидравлической жидкости подвести конус к центру детали. Создав предварительный натяг, зажать деталь. Убедиться в правильности установки съемника. Демонтировать деталь и вернуть наконечник в исходное положение. После окончания работ очистить съемник от загрязнений

Место проведения работ, на котором устанавливается подготовленный к работе съемник, должно удовлетворять следующим требованиям:

- полное и плотное прилегание захватами к поверхности детали;
- накрытие защитной сеткой во избежание срыва съемника и попадания в персонал элементов снимаемой детали

При перекосе оси съемника относительно детали, демонтаж следует прекратить и принять меры для выправления положения съемника.

Выполнить работу, контролируя:

- ход поршня.

5. ТЕХНИЧЕСКОЕ ОБСЛУЖИВАНИЕ

Техническое обслуживание необходимо для поддержания съемника в постоянной технической исправности.

Технический уход за съемником включает его визуальный осмотр:

- проверяется качество затяжки резьбовых соединений.
- проверяется качество поверхности штока при полном выдвижении.
- состояние рабочих поверхностей штока гидроцилиндра;
- состояние резьбовой поверхности гидроцилиндра;
- состояние рабочих поверхностей наконечника, хомута, траверсы.
- подтеки гидравлической жидкости, сколы, деформации поверхностей хомута и траверсы, трещины, вмятины,

загрязнение инструмента пылью, песком и другими механическими частицами и другие дефекты не допускаются.

При длительных перерывах в работе, свыше 3 месяцев произвести консервацию изделия в следующем порядке:

- очистить изделие от пыли и грязи;
- протереть насухо от влаги,
- наружные поверхности изделия покрыть консервационной смазкой К-17 ГОСТ 10877.

Хранить в закрытом не отапливаемом помещении, влажность воздуха не должна превышать 60%.

6. ВОЗМОЖНЫЕ НЕИСПРАВНОСТИ И МЕТОДЫ ИХ УСТРАНЕНИЯ

№ п/п	Внешнее проявление неисправности	Вероятная причина	Метод устранения
1	Течь гидравлической жидкости между поршнем и корпусом гидроцилиндра	Изношены уплотнения	Заменить уплотнения
2	Течь гидравлической жидкости в соединении полумуфт быстроразъемного соединения	Изношены или повреждены уплотнительное или защитное кольца полумуфт	Заменить кольца

7. ПРАВИЛА ХРАНЕНИЯ

Кратковременное хранение.

Срок кратковременного хранения не более 1 года:

- в закрытом не отапливаемом помещении, подвергнуть консервации.
- подвергнуть консервации по ГОСТ 9.014-78

Длительное хранение.

Срок длительного хранения 3 года.

Условия длительного хранения:

- подвергнуть консервации по ГОСТ 9.014-78, упаковать в ящик;
- хранить в закрытом не отапливаемом помещении.

8. УТИЛИЗАЦИЯ

Отработанное масло (рабочая жидкость) как отход 2-го класса опасности в соответствии с законом РФ «Об охране окружающей природной среды», следует утилизировать по согласованию с региональными органами по охране окружающей среды.

После выработки ресурса гидропривода, гидросистемы или гидроустройства необходимо произвести их демонтаж для утилизации выделенных групп составных частей и комплектующих, обращение с которыми следует осуществлять как с отходами производства и потребления согласно закону РФ «Об охране окружающей природной среды» и закону РФ «Об отходах производства и потребления» и следует регламентировать соответствующими нормативными документами.

9. ТРАНСПОРТИРОВАНИЕ

Транспортирование должно соответствовать требованиям ГОСТ 15108-80

Изделия допускается транспортировать при любых условиях, предусмотренных ГОСТ 15150 (в части воздействия климатических факторов внешней среды) и ГОСТ 23170 (в части механических воздействий).

Транспортировка съемника допускается любым видом транспорта.