



ТОРГОВЫЙ ДОМ
Российская Федерация
ЗАВОД

ПРОМЫШЛЕННОГО

ТОРГОВЫЙ ДОМ
ЗАВОД
ПРОМЫШЛЕННОГО
ОБОРУДОВАНИЯ

СЪЕМНИК ГИДРАВЛИЧЕСКИЙ

Модель

СГ335

ПАСПОРТ (ПС)

и

РУКОВОДСТВО ПО ЭКСПЛУАТАЦИИ (РЭ)



ТОРГОВЫЙ ДОМ
ЗАВОД
ПРОМЫШЛЕННОГО
ОБОРУДОВАНИЯ

Санкт-Петербург 2023

Настоящий документ разработан согласно разделу 7 ГОСТ 2.610-2006 Единая система конструкторской документации. Правила выполнения эксплуатационных документов и оформлен согласно требованиям ГОСТ 2.104 и ГОСТ 2.105. Согласно п. 7.3 ГОСТ 2.610-2006 допускается отдельные части, разделы и подразделы ПС и РЭ объединять или исключать, а также вводить новые в зависимости от особенностей изделий конкретных видов техники с учетом их специфики, объема сведений и условий эксплуатации.

Изготовитель оставляет за собой право вносить изменения и усовершенствования в конструкцию данного изделия, не носящие принципиального характера и не отраженные в настоящем паспорте и руководстве по эксплуатации.

Оглавление

ПАСПОРТ	3
1. ОБЩИЕ ТРЕБОВАНИЯ.....	3
2. СВЕДЕНИЯ ОБ ИЗДЕЛИИ	3
2.1. Назначение и область применения	3
2.2 Сведения о сертификации	3
2.3 Основные технические данные	3
3. КОМПЛЕКТ ПОСТАВКИ.....	3
4. СВЕДЕНИЯ О КОНСЕРВАЦИИ	3
5. СВИДЕТЕЛЬСТВО ОБ УПАКОВЫВАНИИ	4
6. СВИДЕТЕЛЬСТВО О ПРИЕМКЕ.....	4
7. РЕСУРСЫ.....	4
8. СРОК СЛУЖБЫ	4
9. ГАРАНТИЙНЫЕ ОБЯЗАТЕЛЬСТВА.....	4
ГАРАНТИЙНЫЙ ТАЛОН	5
РУКОВОДСТВО ПО ЭКСПЛУАТАЦИИ	6
1. УСТРОЙСТВО И ПРИНЦИП РАБОТЫ.....	6
2. УКАЗАНИЕ МЕР БЕЗОПАСНОСТИ	6
3. ПОДГОТОВКА ИЗДЕЛИЯ.....	6
4. ПОРЯДОК РАБОТЫ	7
5. ТЕХНИЧЕСКОЕ ОБСЛУЖИВАНИЕ.....	7
6. ВОЗМОЖНЫЕ НЕИСПРАВНОСТИ И МЕТОДЫ ИХ УСТРАНЕНИЯ.....	8
7. ПРАВИЛА ХРАНЕНИЯ.....	8
8. УТИЛИЗАЦИЯ.....	8
9. ТРАНСПОРТИРОВАНИЕ	8

ТОРГОВЫЙ ДОМ
ЗАВОД
ПРОМЫШЛЕННОГО
ОБОРУДОВАНИЯ

ТОРГОВЫЙ ДОМ ЗАВОД ПРОМЫШЛЕННОГО ОБОРУДОВАНИЯ

ПАСПОРТ

1. ОБЩИЕ ТРЕБОВАНИЯ

ПЕРЕД НАЧАЛОМ ЭКСПЛУАТАЦИИ НЕОБХОДИМО ВНИМАТЕЛЬНО ОЗНАКОМИТЬСЯ С ПАСПОРТОМ (ПС) И РУКОВОДСТВОМ ПО ЭКСПЛУАТАЦИИ (РЭ) НА ИЗДЕЛИЕ.

Эксплуатационный документ (ПС) (РЭ) предназначен для эксплуатации изделий, ознакомления с их конструкцией, изучения правил эксплуатации, отражения сведений, удостоверяющих гарантированные изготовителем значения основных параметров и характеристик (свойств) изделия, гарантий и сведений по его эксплуатации, а также сведений по его утилизации.

2. СВЕДЕНИЯ ОБ ИЗДЕЛИИ

2.1. Назначение и область применения

Съемник гидравлический (в дальнейшем съемник) предназначен для демонтажа различных деталей и узлов (шкивов, шестеренок, втулок и т.п.), имеющих посадку с натягом, и является средством механизации при выполнении демонтажных, слесарно-сборочных, ремонтных и других видов работ в различных отраслях промышленности.

Пример условного обозначения (СГ335): СГ – съемник гидравлический; 3/2 – количество лап; 35 – усилие 35 тс. Изделие выполнено в климатическом исполнении ТУ категории размещения 1.1 по ГОСТ15150-69.

2.2 Сведения о сертификации

Съемник моделей СГ соответствуют требованиям нормативных документов.

Декларация о соответствии (Евразийский экономический союз) Регистрационный номер декларации о соответствии: ЕАЭС № RU Д-РУ. РА01.В.14124/21.

2.3 Основные технические данные

Модель	Номинальная тяговое усилие, в зависимости от кол-ва захватов 2/3, (тс)	Количество захватов	Ход штока, мм	Габаритные размеры съемника (ДхН) мм	Масса, кг	Максимальная глубина захвата, мм	Диаметр захвата, мм	Рабочее давление, МПа
СГ335	25/35	2/3	150	550 x 880	75	555	150...500	70

3. КОМПЛЕКТ ПОСТАВКИ

В комплект поставки съемника входят:

съемник, шт. 1
паспорт и руководство по эксплуатации, экз. 1

4. СВЕДЕНИЯ О КОНСЕРВАЦИИ

Дата	Наименование работ	Срок действия, годы	Должность, фамилия, подпись

5. СВИДЕТЕЛЬСТВО ОБ УПАКОВЫВАНИИ

Съемник модели СГ 335 заводской № _____ упакован согласно требованиям, предусмотренным в действующей технической документации.

Дата упаковывания « _____ » Упаковщик _____ /Лисин А.А./
(расшифровка подписи)

6. СВИДЕТЕЛЬСТВО О ПРИЕМКЕ

Съемник модели СГ 335 заводской № _____ изготовлен и принят в соответствии с обязательными требованиями государственных стандартов, действующей технической документацией и признан годным к эксплуатации.

Дата выпуска « _____ »

М.П.

Подпись лица, ответственного за приемку изделия _____ /Мещков П.П./
(расшифровка подписи)

7. РЕСУРСЫ

Суммарная наработка съемника от начала его эксплуатации и до перехода в предельное состояние составляет порядка 700 циклов без учета фиксации возвратной пружины в любом растянутом положении при выполнении требований руководства по эксплуатации.

Дата	Наработка с начала эксплуатации	Результат контроля	Должность, фамилия и подпись проводящего контроль

8. СРОК СЛУЖБЫ

Календарная продолжительность эксплуатации от начала эксплуатации съемника и до перехода в предельное состояние составляет не менее 5 лет при выполнении требований руководства по эксплуатации

9. ГАРАНТИЙНЫЕ ОБЯЗАТЕЛЬСТВА

Предприятие изготовитель гарантирует соответствие изделия требованиям нормативно-технической документации и его работоспособность при соблюдении потребителем условий эксплуатации и хранения, установленных разделом руководства по эксплуатации.

Срок гарантии - 12 месяцев со дня ввода изделия в эксплуатацию, но не более 18 месяцев со дня продажи.

Дефекты изделия, возникшие по вине изготовителя и выявленные потребителем в течение гарантийного срока, предприятие-изготовитель обязуется устранить со дня получения рекламации.

Гарантийные обязательства не выполняются, если потребитель разбирает и самостоятельно выполнял ремонт изделия в период действия гарантийного срока и при отсутствии на гарантийном талоне заполненных граф и штампов.

Гарантийные обязательства не выполняются при нарушении любого из требований руководства по эксплуатации.

ТОРГОВЫЙ ДОМ
ЗАВОД

Гарантийный талон

Заполняет предприятие-изготовитель

Действителен по заполнении

Съемник гидравлический модели СГ 335 заводской № _____ упакован в соответствии с действующими техническими условиями.

Дата отгрузки « _____ » М.П.

При отсутствии паспорта и руководства по эксплуатации претензии не принимаются.
Претензии направлять по адресу: ООО «Торговый Дом «Завод промышленного оборудования»
Россия, 192019, г. Санкт-Петербург, а/я 22
тел.: (812) 612-02-91, или по электронному адресу указанному на сайте <http://ZAVODPRO.RU>

Покупатель _____
(наименование и адрес эксплуатирующей организации, предприятия)

Заполняет предприятие производящее ремонт

СВЕДЕНИЯ О РЕМОНТЕ

Съемник гидравлический модели СГ 335 заводской № _____

_____ наименование ремонтного предприятия /сервисной службы /

Причина поступления в ремонт _____

Сведения о произведенном ремонте _____
краткие сведения о ремонте

Произведен ремонт _____
вид ремонта

Подпись лица ответственного за приемку / _____ / Дата ремонта _____
Штамп ремонтного предприятия

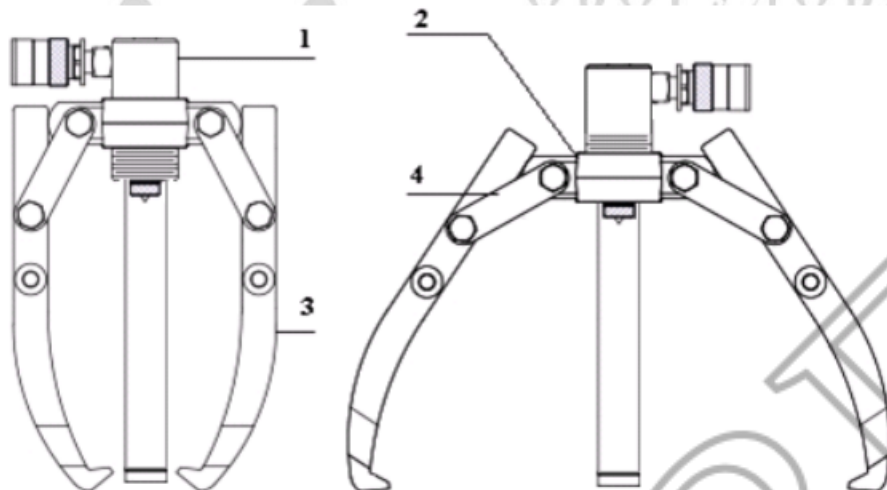
Гарантийный срок эксплуатации после ремонта - _____ месяцев со дня отгрузки.

РУКОВОДСТВО ПО ЭКСПЛУАТАЦИИ

Настоящий раздел, руководство по эксплуатации, составлен на съемник гидравлический (в дальнейшем съемник) и содержит указания, необходимые для правильной и безопасной эксплуатации.

1. УСТРОЙСТВО И ПРИНЦИП РАБОТЫ

Устройство съемника показано на рисунке.



Основными составными частями съемника являются:

Гидроцилиндр (1), траверса (2), лапы (3), тяги (4).

Гидроцилиндр (1) имеющий на корпусе резьбу вкручен в траверсу на которой с помощью тяг (4) закреплены лапы. В результате перестановки лап (3) съемник может работать с тремя или двумя лапами. Наконечник служит для упора в деталь. Для изменения глубины захвата необходимо перемещать траверсу по резьбе на корпусе гидроцилиндра (1) или переустанавливать лапы (3), для этого на лапах имеются два

установочных отверстия.

Съемник устанавливают на снимаемой детали. Закрепляют на снимаемой детали, между лапами (3). Нагнетая гидравлическую жидкость в гидроцилиндр (1), производят снятие детали. Возврат штока гидроцилиндра (1) в исходное положение происходит после сброса давления, под действием пружины.

2. УКАЗАНИЕ МЕР БЕЗОПАСНОСТИ

При эксплуатации съемника должны быть соблюдены требования технического регламента Таможенного союза ТР ТС 010/2011, требования безопасности по ГОСТ Р.52543 и меры защиты обслуживающего персонала от возможного действия опасных факторов по ГОСТ 12.0.003-74.

Эксплуатацию съемника следует проводить с соблюдением требований пожарной безопасности по ГОСТ 12.1.004-85.



Запрещается:

- эксплуатировать неисправный съемник;
- использовать съемник для снятия деталей запрессованных в конусных соединениях;
- эксплуатировать съемник на нагрузках, превышающих номинальное усилие, указанных в таблице (Основные технические данные);
- начинать выполнения работы при наличии обслуживающего персонала в зоне действия съемника;
- продолжать наращивать давление при выдвигении штока на полный рабочий ход;
- эксплуатировать съемник для демонтажа деталей геометрические параметры которых, превышают указанные в таблице (Основные технические данные);
- эксплуатировать съемник в системах с динамическими нагрузками;
- эксплуатировать съемник при наличии утечек;
- производить подтяжку соединений или отсоединять съемник при наличии давления в гидросистеме;
- эксплуатировать съемник с использованием гидравлических жидкостей неизвестной марки и класса чистоты;
- эксплуатировать съемник в условиях сильного загрязнения (пыль, грязь, песок и т.д.) без дополнительных мер по их защите;
- наносить удары по съемнику, находящемуся под давлением;
- эксплуатировать съемник с деформированными деталями.
- эксплуатировать съемник необученному персоналу.

3. ПОДГОТОВКА ИЗДЕЛИЯ

Для подготовки съемника к работе необходимо:

При необходимости расконсервировать его в соответствии с требованиями ГОСТ 9.014.

Вкрутить гидроцилиндр в траверсу.

Соединить съемник с насосом через рукав высокого давления, если они снабжены быстроразъемными полумуфтами.

Для этого:

- снять защитные колпачки полумуфт быстроразъемного соединения гидроцилиндра и рукава высокого давления;
- состыковать полумуфты и произвести затяжку соединения накидной гайкой полумуфты гидроцилиндра до упора от руки;
- состыковать защитные колпачки, предохраняя их от загрязнений.

Соединить съемник с насосом через рукав высокого давления, если они не снабжены быстроразъемными полумуфтами.

Для этого:

- закрутить штуцер с помощью гаечного ключа, запрессованный на рукаве высокого давления, в отверстие гидроцилиндра предназначенное для подачи и отвода гидравлической жидкости.

Из собранной таким образом гидравлической системы удалить воздух.

Для этого:

- установить съемник штоком вертикально вниз, подачей гидравлической жидкости выдвинуть поршень на полный ход и, сбросив давление, вернуть поршень в исходное положение. Операцию повторить 2-3 раза.

Плавное, без рывков движение поршня свидетельствует об отсутствии воздуха в рабочей полости гидроцилиндра.

Примечание: перед началом проведения работ по удалению воздуха из съемника, произвести удаление воздуха из полостей насоса (см. эксплуатационные документы на насос).

В качестве рабочей жидкости применять следующие марки масел: ВМГЗ ТУ 38-101479-00, МГЕ - 10А ОСТ 38 01281 82 и другие масла с вязкостью 13,5-16,5 сСт при температуре +40°C, очищенные до 13-го класса чистоты по ГОСТ 17216.

4. ПОРЯДОК РАБОТЫ

Место проведения работ должно быть очищено и освобождено от посторонних предметов, наличие которых не обязательно для проведения работ на рабочем месте.

- На месте проведения работ должен находиться персонал, непосредственно занятый ведением работ.
- Персонал, не прошедший инструктаж по технике безопасности, безопасным приемам ведения работ, не прошедший обучение правилам эксплуатации съемников к работе не допускается.

Ввести лапы в зацепление с демонтируемой деталью таким образом, чтобы имелся жесткий упор захвата с траверсой съемника. Прочно закрепить съемник на снимаемой детали, между лапами. Обеспечить совпадение оси снимаемой детали с осью гидроцилиндра, во избежание перекосов и деформации деталей съемника.

Подачей гидравлической жидкости подвести конус к центру детали. Создав предварительный натяг, зажать деталь. Убедиться в правильности установки съемника. Демонтировать деталь и вернуть наконечник в исходное положение, сбросив давление в гидравлической системе, удерживая съемник. После окончания работ очистить съемник от загрязнений

Примечание: упорный конец штока должен находиться в центровом отверстии вала, с которого производится снятие детали.

Место проведения работ, на котором устанавливается подготовленный к работе съемник, должно удовлетворять следующим требованиям:

- полное и плотное прилегание захватами лап к поверхности детали;
- накрытие защитной сеткой во избежание срыва съемника и попадания в персонал элементов снимаемой детали

При перекосе оси съемника относительно детали, демонтаж следует прекратить и принять меры для выправления положения съемника.

Выполнить работу, контролируя:

- ход поршня.

5. ТЕХНИЧЕСКОЕ ОБСЛУЖИВАНИЕ

Техническое обслуживание необходимо для поддержания съемника в постоянной технической исправности.

Технический уход за съемником включает его визуальный осмотр:

- проверяется качество затяжки резьбовых соединений.
- проверяется качество поверхности штока при полном выдвижении.
- проверять состояние рабочих деталей съемника. Вмятины, заусенцы, трещины, деформация поверхностей не допускается.

При длительных перерывах в работе, свыше 3 месяцев произвести консервацию изделия в следующем порядке:

- очистить изделие от пыли и грязи;
- протереть насухо от влаги,
- наружные поверхности изделия покрыть консервационной смазкой К-17 ГОСТ 10877.

Хранить в закрытом не отапливаемом помещении, влажность воздуха не должна превышать 60%.

6. ВОЗМОЖНЫЕ НЕИСПРАВНОСТИ И МЕТОДЫ ИХ УСТРАНЕНИЯ

№ п/п	Внешнее проявление неисправности	Вероятная причина	Метод устранения
1	Течь гидравлической жидкости между поршнем и корпусом гидроцилиндра	Изношены уплотнения	Заменить уплотнения

7. ПРАВИЛА ХРАНЕНИЯ

Кратковременное хранение.

Срок кратковременного хранения не более 1 года:

- в закрытом не отапливаемом помещении, подвергнуть консервации.

Длительное хранение.

Срок длительного хранения 3 года.

Условия длительного хранения:

- изделие подвергнуть консервации, упаковать в ящик;

- хранить в закрытом не отапливаемом помещении.

8. УТИЛИЗАЦИЯ

Отработанное масло (рабочая жидкость) как отход 2-го класса опасности в соответствии с законом РФ «Об охране окружающей природной среды», следует утилизировать по согласованию с региональными органами по охране окружающей среды.

После выработки ресурса гидропривода, гидросистемы или гидроустройства необходимо произвести их демонтаж для утилизации выделенных групп составных частей и комплектующих, обращение с которыми следует осуществлять как с отходами производства и потребления согласно закону РФ «Об охране окружающей природной среды» и закону РФ «Об отходах производства и потребления» и следует регламентировать соответствующими нормативными документами.

9. ТРАНСПОРТИРОВАНИЕ

Транспортирование должно соответствовать требованиям ГОСТ 15108-80

Изделия допускается транспортировать при любых условиях, предусмотренных ГОСТ 15150 (в части воздействия климатических факторов внешней среды) и ГОСТ 23170 (в части механических воздействий).

Транспортировка съемника допускается любым видом транспорта.