



ТОРГОВЫЙ ДОМ  
Российская Федерация  
ЗАВОД

ТОРГОВЫЙ ДОМ  
ЗАВОД  
**ПРОМЫШЛЕННОГО**  
ОБОРУДОВАНИЯ

**СМЕННЫЙ БЛОК (КАССЕТА) ДЛЯ ГАЙКОВЕРТА  
ГИДРАВЛИЧЕСКОГО КАССЕТНОГО**

Модель

**СБ 9018521; СБ 9518521; СБ 10018521;  
СБ 10518521; СБ 11018521; СБ 11518521; СБ 11718521**

**ПАСПОРТ (ПС)  
и  
РУКОВОДСТВО ПО ЭКСПЛУАТАЦИИ (РЭ)**



ТОРГОВЫЙ ДОМ  
ЗАВОД  
**ПРОМЫШЛЕННОГО**  
ОБОРУДОВАНИЯ

Санкт-Петербург 2024

Настоящий документ разработан согласно разделу 7 ГОСТ 2.610-2006 Единая система конструкторской документации. Правила выполнения эксплуатационных документов и оформлен согласно требованиям ГОСТ 2.104 и ГОСТ 2.105. Согласно п. 7.3 ГОСТ 2.610-2006 допускается отдельные части, разделы и подразделы ПС и РЭ объединять или исключать, а также вводить новые в зависимости от особенностей изделий конкретных видов техники с учетом их специфики, объема сведений и условий эксплуатации.

Изготовитель оставляет за собой право вносить изменения и усовершенствования в конструкцию данного изделия, не носящие принципиального характера и не отраженные в настоящем паспорте и руководстве по эксплуатации.

## Оглавление

<b>ПАСПОРТ</b> .....	<b>3</b>
1. ОБЩИЕ ТРЕБОВАНИЯ .....	3
2. СВЕДЕНИЯ ОБ ИЗДЕЛИИ .....	3
2.1. Назначение и область применения .....	3
2.2. Сведения о сертификации.....	3
2.3. Основные технические данные.....	3
3. КОМПЛЕКТ ПОСТАВКИ .....	3
4. СВЕДЕНИЯ О КОНСЕРВАЦИИ.....	3
5. СВИДЕТЕЛЬСТВО ОБ УПАКОВЫВАНИИ .....	4
6. СВИДЕТЕЛЬСТВО О ПРИЕМКЕ .....	4
7. РЕСУРСЫ .....	4
8. СРОК СЛУЖБЫ .....	4
9. ГАРАНТИЙНЫЕ ОБЯЗАТЕЛЬСТВА .....	4
ГАРАНТИЙНЫЙ ТАЛОН.....	5
<b>РУКОВОДСТВО ПО ЭКСПЛУАТАЦИИ</b> .....	<b>6</b>
1. УСТРОЙСТВО И ПРИНЦИП РАБОТЫ .....	6
2. УКАЗАНИЕ МЕР БЕЗОПАСНОСТИ.....	6
3. ПОДГОТОВКА ИЗДЕЛИЯ.....	6
4. ПОРЯДОК РАБОТЫ.....	7
5. ТЕХНИЧЕСКОЕ ОБСЛУЖИВАНИЕ .....	7
6. ВОЗМОЖНЫЕ НЕИСПРАВНОСТИ И МЕТОДЫ ИХ УСТРАНЕНИЯ .....	8
7. ПРАВИЛА ХРАНЕНИЯ .....	8
8. УТИЛИЗАЦИЯ.....	8
9. ТРАНСПОРТИРОВАНИЕ .....	8

ТОРГОВЫЙ ДОМ  
ЗАВОД  
ПРОМЫШЛЕННОГО  
ОБОРУДОВАНИЯ

# ТОРГОВЫЙ ДОМ ЗАВОД ПРОМЫШЛЕННОГО ОБОРУДОВАНИЯ

## ПАСПОРТ

### 1. ОБЩИЕ ТРЕБОВАНИЯ

**ПЕРЕД НАЧАЛОМ ЭКСПЛУАТАЦИИ НЕОБХОДИМО ВНИМАТЕЛЬНО ОЗНАКОМИТЬСЯ С ПАСПОРТОМ (ПС) И РУКОВОДСТВОМ ПО ЭКСПЛУАТАЦИИ (РЭ) НА ИЗДЕЛИЕ.**

Эксплуатационный документ (ПС) (РЭ) предназначен для эксплуатации изделий, ознакомления с их конструкцией, изучения правил эксплуатации, отражения сведений, удостоверяющих гарантированные изготовителем значения основных параметров и характеристик (свойств) изделия, гарантий и сведений по его эксплуатации, а также сведений по его утилизации.

### 2. СВЕДЕНИЯ ОБ ИЗДЕЛИИ

#### 2.1. Назначение и область применения

Сменный блок (в дальнейшем кассета) предназначен для завинчивания и отвинчивания гаек, винтов, болтов, шпилек с тарированным усилием при выполнении монтажно-демонтажных и ремонтно-монтажных работ в различных отраслях производства. Используется только с гидравлическим кассетным гайковертом. Пример условного обозначения (СБ 9018521): СБ – сменный блок, 90 – размер рабочей части кассеты под гайку 90 мм, 18521 - максимальный крутящий момент 18521 Нм с используемым гайковертом. Изделие выполнено в климатическом исполнении ТУ категории размещения 1.1 по ГОСТ15150-69.

#### 2.2 Сведения о сертификации

Сменный блок моделей СБ соответствуют требованиям нормативных документов.

#### 2.3 Основные технические данные

Параметры	Модель						
	СБ9018521	СБ9518521	СБ10018521	СБ10518521	СБ11018521	СБ11518521	СБ11718521
Крутящий момент, Нм, тах	18521						
Шестигранник отверстия кассеты, мм	90	95	100	105	110	115	117
Размер, R	72	74	77	80	83	87	
Размер, А	20	19	19	19	19	20	19
Масса, кг	11,4						

### 3. КОМПЛЕКТ ПОСТАВКИ

Кассета сменная поставляется в собранном виде. В комплект поставки входят:

кассета, шт. .... 1  
паспорт и руководство по эксплуатации, экз. .... 1

### 4. СВЕДЕНИЯ О КОНСЕРВАЦИИ

Дата	Наименование работ	Срок действия, годы	Должность, фамилия, подпись

## 5. СВИДЕТЕЛЬСТВО ОБ УПАКОВЫВАНИИ

Кассета модели СБ \_\_\_\_\_18521 упакована согласно требованиям, предусмотренным в действующей технической документации.

Дата упаковки « \_\_\_\_\_ » Упаковщик \_\_\_\_\_ /Лисин А.А./  
(расшифровка подписи)

## 6. СВИДЕТЕЛЬСТВО О ПРИЕМКЕ

Кассета модели СБ \_\_\_\_\_18521 изготовлена и принята в соответствии с обязательными требованиями государственных стандартов, действующей технической документацией и признан годным к эксплуатации.

Дата выпуска « \_\_\_\_\_ » М.П.

Подпись лица, ответственного за приемку изделия \_\_\_\_\_ /Мешков П.П./  
(расшифровка подписи)

## 7. РЕСУРСЫ

Суммарная наработка кассеты от начала ее эксплуатации и до перехода в предельное состояние составляет порядка 1000 циклов при выполнении требований руководства по эксплуатации.

Дата	Наработка с начала эксплуатации	Результат контроля		Должность, фамилия и подпись проводящего контроль

## 8. СРОК СЛУЖБЫ

Календарная продолжительность эксплуатации от начала эксплуатации кассеты и до перехода в предельное состояние составляет не менее 5 лет при выполнении требований руководства по эксплуатации

## 9. ГАРАНТИЙНЫЕ ОБЯЗАТЕЛЬСТВА

Предприятие изготовитель гарантирует соответствие изделия требованиям нормативно-технической документации и его работоспособность при соблюдении потребителем условий эксплуатации и хранения, установленных разделом руководство по эксплуатации.

Срок гарантии - 12 месяцев со дня ввода изделия в эксплуатацию, но не более 18 месяцев со дня продажи.

Дефекты изделия, возникшие по вине изготовителя и выявленные потребителем в течение гарантийного срока, предприятие-изготовитель обязуется устранить со дня получения рекламации.

Гарантийные обязательства не выполняются, если потребитель разбирал и самостоятельно выполнял ремонт изделия в период действия гарантийного срока и при отсутствии на гарантийном талоне заполненных граф и штампов.

Гарантийные обязательства не выполняются при нарушении любого из требований руководства по эксплуатации.

ТОРГОВЫЙ ДОМ  
ЗАВОД

Гарантийный талон

Заполняет предприятие-изготовитель

Действителен по заполнении

Кассета модели СБ \_\_\_\_\_ 18521 упакована в соответствии с действующими техническими условиями.

Дата отгрузки « \_\_\_\_\_ » М.П.

**При отсутствии паспорта и руководства по эксплуатации претензии не принимаются.**  
Претензии направлять по адресу: ООО «Торговый Дом «Завод промышленного оборудования»  
Россия, 192019, г. Санкт-Петербург, а/я 22  
тел.: (812) 612-02-91, или по электронному адресу указанному на сайте <http://ZAVODPRO.RU>

Покупатель \_\_\_\_\_  
(наименование и адрес эксплуатирующей организации, предприятия)

Заполняет предприятие производящее ремонт

**СВЕДЕНИЯ О РЕМОНТЕ**

Кассета модели СБ \_\_\_\_\_ 18521

\_\_\_\_\_ наименование ремонтного предприятия /сервисной службы /

Причина поступления в ремонт \_\_\_\_\_

Сведения о произведенном ремонте \_\_\_\_\_  
краткие сведения о ремонте

Произведен ремонт \_\_\_\_\_  
вид ремонта

Подпись лица ответственного за приемку / \_\_\_\_\_ / Дата ремонта \_\_\_\_\_

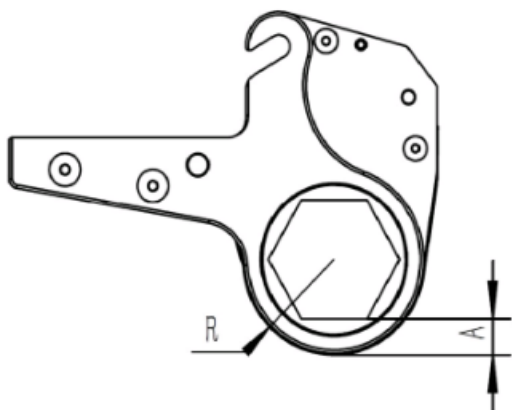
Штамп ремонтного предприятия

Гарантийный срок эксплуатации после ремонта \_\_\_\_\_ месяцев со дня отгрузки.

## РУКОВОДСТВО ПО ЭКСПЛУАТАЦИИ

Настоящий раздел, руководство по эксплуатации, составлен на сменный блок (в дальнейшем кассета) и содержит указания, необходимые для правильной и безопасной эксплуатации.

### 1. УСТРОЙСТВО И ПРИНЦИП РАБОТЫ



Устройство кассеты показано на рисунке.

Кассета сменная, обеспечивает правильное позиционирование на крепежном изделии, гидравлического кассетного гайковерта, для соединения/разъединения резьбовых креплений, путем закручивания/откручивания гаек, болтов и прочих крепежных изделий с соответствующим типом размера изделия. Насадка не является самостоятельным инструментом. Используется только совместно с гидравлическим приводом. Возможно использование понижающих вставок.



#### Внимание:

Для работы с гайками с размерами под ключ менее, размера под ключ в отверстии кассеты, установить понижающую вставку соответствующего размера.

### 2. УКАЗАНИЕ МЕР БЕЗОПАСНОСТИ

При эксплуатации кассеты должны быть соблюдены требования технического регламента Таможенного союза ТР ТС 010/2011, требования безопасности по ГОСТ Р.52543 и меры защиты обслуживающего персонала от возможного действия опасных факторов по ГОСТ 12.0.003-74, требования стандартов безопасности труда (ССБТ). Эксплуатацию кассету следует проводить с соблюдением требований пожарной безопасности по ГОСТ 12.1.004-85.



#### Запрещается:

- эксплуатировать неисправную кассету;
- начинать выполнение работ без предварительного удаления воздуха из гидросистемы;
- эксплуатировать кассету на нагрузках, превышающих номинальный момент затяжки, указанных в таблице (Основные технические данные);
- эксплуатировать кассету в системах с динамическими нагрузками;
- эксплуатировать кассету в условиях сильного загрязнения (пыль, грязь, песок и т.д.) без дополнительных мер по их защите;
- наносить удары по кассете, находящейся под усилием;
- оставлять кассету при выполнении работы без надзора;
- эксплуатировать кассету необученному персоналу;
- во время работы находиться в зоне продольной оси изделия;
- выполнять работу со снятыми щитком;
- во время работы удерживать кассету за упор;
- эксплуатировать кассету в потенциально взрывоопасной среде.

### 3. ПОДГОТОВКА ИЗДЕЛИЯ

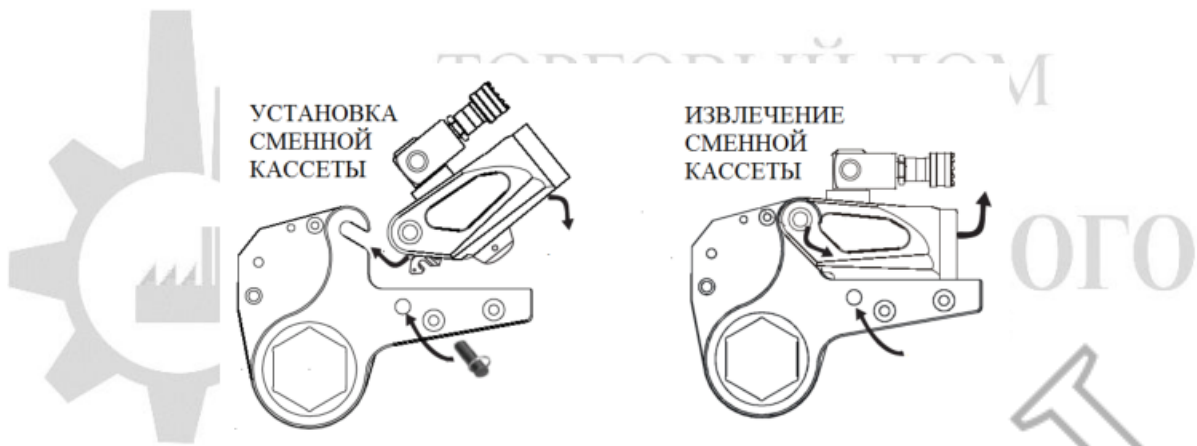
Для подготовки кассеты к работе необходимо:

Расконсервировать ее в соответствии с требованиями ГОСТ 9.014.

При необходимости установить сменную головку соответствующего размера в кассету.

**Примечание:** в случае смены кассеты у гидравлического кассетного гайковерта необходимо:

- извлечь оси;
- снять кассету;
- установить требуемую кассету, соединив отверстия на кассете с отверстиями гидроцилиндра и установить ось;



#### 4. ПОРЯДОК РАБОТЫ

- Место проведения работ должно быть очищено и освобождено от посторонних предметов, наличие которых не обязательно для проведения работ на рабочем месте.
- На месте проведения работ должен находиться персонал, непосредственно занятый ведением работ.
- Персонал, не прошедший инструктаж по технике безопасности, безопасным приемам ведения работ, не прошедший обучение правилам эксплуатации с кассетой к работе не допускается.



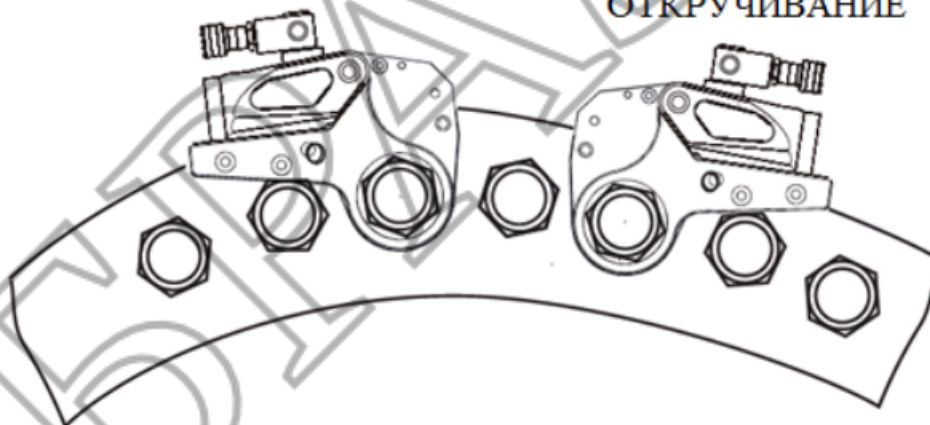
#### **Внимание:**

При завинчивании необходимо предварительно затянуть гайку вручную.

Установить кассету с гайковертом на гайку, обеспечив полный ее охват головкой по высоте и надежный упор корпуса в поверхность объекта.

#### ЗАКРУЧИВАНИЕ

#### ОТКРУЧИВАНИЕ



Выполнить работу, контролируя:

- давление в гидравлической системе. Величина давления не должна превышать номинального значения, указанного в технической характеристике на гайковерт кассетный гидравлический;

#### 5. ТЕХНИЧЕСКОЕ ОБСЛУЖИВАНИЕ

Техническое обслуживание необходимо для поддержания кассеты в постоянной технической исправности. Технический уход за кассетой включает его визуальный осмотр:

- проверяется качество затяжки резьбовых соединений.
- проверяется качество рабочей поверхности сменного блока трещины, сколы, деформации не допускаются.

При длительных перерывах в работе, свыше 3 месяцев произвести консервацию изделия в следующем порядке:

- очистить изделие от пыли и грязи;
- протереть насухо от влаги,
- наружные поверхности изделия покрыть консервационной смазкой К-17 ГОСТ 10877.

Хранить в закрытом не отапливаемом помещении, влажность воздуха не должна превышать 60%.

## 6. ВОЗМОЖНЫЕ НЕИСПРАВНОСТИ И МЕТОДЫ ИХ УСТРАНЕНИЯ

№ п/п	Внешнее проявление неисправности	Вероятная причина	Метод устранения
1	Трещины, вмятины, деформация	Не верная эксплуатация	Замена или ремонт у завод производителя..

## 7. ПРАВИЛА ХРАНЕНИЯ

Кратковременное хранение.

Срок кратковременного хранения не более 1 года:

- в закрытом не отапливаемом помещении, подвергнуть консервации.
- подвергнуть консервации по ГОСТ 9.014-78

Длительное хранение.

Срок длительного хранения 3 года.

Условия длительного хранения:

- изделие подвергнуть консервации по ГОСТ 9.014-78, упаковать в ящик;
- хранить в закрытом не отапливаемом помещении.

## 8. УТИЛИЗАЦИЯ

Особых условий для утилизации не требуется.

## 9. ТРАНСПОРТИРОВАНИЕ

Транспортирование должно соответствовать требованиям ГОСТ 15108-80

Изделия допускается транспортировать при любых условиях, предусмотренных ГОСТ 15150 (в части воздействия климатических факторов внешней среды) и ГОСТ 23170 (в части механических воздействий).

Транспортировка кассеты допускается любым видом транспорта.

ТОРГОВЫЙ ДОМ  
ЗАВОД  
ПРОМЫШЛЕННОГО  
ОБОРУДОВАНИЯ