



ТОРГОВЫЙ ДОМ  
Российская Федерация  
ЗАВОД

ТОРГОВЫЙ ДОМ  
ЗАВОД  
ПРОМЫШЛЕННОГО  
ОБОРУДОВАНИЯ

**СМЕННЫЙ БЛОК (КАССЕТА) ДЛЯ ГАЙКОВЕРТА  
ГИДРАВЛИЧЕСКОГО КАССЕТНОГО**

**Модель**

**СБ 5018521; СБ 5518521; СБ 6018521; СБ 6518521; СБ 7018521;  
СБ 7518521; СБ 8018521; СБ 8518521**

**ПАСПОРТ (ПС)  
и  
РУКОВОДСТВО ПО ЭКСПЛУАТАЦИИ (РЭ)**



ТОРГОВЫЙ ДОМ  
ЗАВОД  
ПРОМЫШЛЕННОГО  
ОБОРУДОВАНИЯ

Санкт-Петербург 2024

Настоящий документ разработан согласно разделу 7 ГОСТ 2.610-2006 Единая система конструкторской документации. Правила выполнения эксплуатационных документов и оформлен согласно требованиям ГОСТ 2.104 и ГОСТ 2.105. Согласно п. 7.3 ГОСТ 2.610-2006 допускается отдельные части, разделы и подразделы ПС и РЭ объединять или исключать, а также вводить новые в зависимости от особенностей изделий конкретных видов техники с учетом их специфики, объема сведений и условий эксплуатации.

Изготовитель оставляет за собой право вносить изменения и усовершенствования в конструкцию данного изделия, не носящие принципиального характера и не отраженные в настоящем паспорте и руководстве по эксплуатации.

## Оглавление

<b>ПАСПОРТ</b> .....	<b>3</b>
1. ОБЩИЕ ТРЕБОВАНИЯ .....	3
2. СВЕДЕНИЯ ОБ ИЗДЕЛИИ .....	3
2.1. Назначение и область применения .....	3
2.2 Сведения о сертификации.....	3
2.3 Основные технические данные.....	3
3. КОМПЛЕКТ ПОСТАВКИ .....	3
4. СВЕДЕНИЯ О КОНСЕРВАЦИИ.....	3
5. СВИДЕТЕЛЬСТВО ОБ УПАКОВЫВАНИИ .....	4
6. СВИДЕТЕЛЬСТВО О ПРИЕМКЕ .....	4
7. РЕСУРСЫ .....	4
8. СРОК СЛУЖБЫ .....	4
9. ГАРАНТИЙНЫЕ ОБЯЗАТЕЛЬСТВА .....	4
ГАРАНТИЙНЫЙ ТАЛОН.....	5
<b>РУКОВОДСТВО ПО ЭКСПЛУАТАЦИИ</b> .....	<b>6</b>
1. УСТРОЙСТВО И ПРИНЦИП РАБОТЫ .....	6
2. УКАЗАНИЕ МЕР БЕЗОПАСНОСТИ.....	6
3. ПОДГОТОВКА ИЗДЕЛИЯ.....	6
4. ПОРЯДОК РАБОТЫ.....	7
5. ТЕХНИЧЕСКОЕ ОБСЛУЖИВАНИЕ .....	7
6. ВОЗМОЖНЫЕ НЕИСПРАВНОСТИ И МЕТОДЫ ИХ УСТРАНЕНИЯ .....	8
7. ПРАВИЛА ХРАНЕНИЯ .....	8
8. УТИЛИЗАЦИЯ.....	8
9. ТРАНСПОРТИРОВАНИЕ .....	8

ТОРГОВЫЙ ДОМ  
ЗАВОД  
ПРОМЫШЛЕННОГО  
ОБОРУДОВАНИЯ

# ТОРГОВЫЙ ДОМ ЗАВОД ПРОМЫШЛЕННОГО ОБОРУДОВАНИЯ

## ПАСПОРТ

### 1. ОБЩИЕ ТРЕБОВАНИЯ

#### ПЕРЕД НАЧАЛОМ ЭКСПЛУАТАЦИИ НЕОБХОДИМО ВНИМАТЕЛЬНО ОЗНАКОМИТЬСЯ С ПАСПОРТОМ (ПС) И РУКОВОДСТВОМ ПО ЭКСПЛУАТАЦИИ (РЭ) НА ИЗДЕЛИЕ.

Эксплуатационный документ (ПС) (РЭ) предназначен для эксплуатации изделий, ознакомления с их конструкцией, изучения правил эксплуатации, отражения сведений, удостоверяющих гарантированные изготовителем значения основных параметров и характеристик (свойств) изделия, гарантий и сведений по его эксплуатации, а также сведений по его утилизации.

### 2. СВЕДЕНИЯ ОБ ИЗДЕЛИИ

#### 2.1. Назначение и область применения

Сменный блок (в дальнейшем кассета) предназначен для завинчивания и отвинчивания гаек, винтов, болтов, шпилек с тарированным усилием при выполнении монтажно-демонтажных и ремонтно-монтажных работ в различных отраслях производства. Используется только с гидравлическим кассетным гайковертом.

Пример условного обозначения (СБ 8018521): СБ – сменный блок, 80 – размер рабочей части кассеты под гайку 80 мм, 18521 - максимальный крутящий момент 18521 Нм с используемым гайковертом.

Изделие выполнено в климатическом исполнении ТУ категории размещения 1.1 по ГОСТ15150-69.

#### 2.2 Сведения о сертификации

Сменный блок моделей СБ соответствуют требованиям нормативных документов.

#### 2.3 Основные технические данные

Параметры	Модель							
	СБ5018521	СБ5518521	СБ6018521	СБ6518521	СБ7018521	СБ7518521	СБ8018521	СБ8518521
Крутящий момент, Нм, max	18521							
Шестигранник отверстия кассеты, мм	50	55	60	65	70	75	80	85
Размер, R	60			63			66	
Размер, A	31	28	25	22	19	19	19	19
Масса, кг	11,4							

### 3. КОМПЛЕКТ ПОСТАВКИ

Кассета сменная поставляется в собранном виде. В комплект поставки входят:

кассета, шт. ....	1
паспорт и руководство по эксплуатации, экз. ....	1

### 4. СВЕДЕНИЯ О КОНСЕРВАЦИИ

Дата	Наименование работ	Срок действия, годы	Должность, фамилия, подпись

## 5. СВИДЕТЕЛЬСТВО ОБ УПАКОВЫВАНИИ

Кассета модели СБ \_\_\_\_\_18521 упакована согласно требованиям, предусмотренным в действующей технической документации.

Дата упаковки « \_\_\_\_\_ » Упаковщик \_\_\_\_\_ /Лисин А.А./  
(расшифровка подписи)

## 6. СВИДЕТЕЛЬСТВО О ПРИЕМКЕ

Кассета модели СБ \_\_\_\_\_18521 изготовлена и принята в соответствии с обязательными требованиями государственных стандартов, действующей технической документацией и признан годным к эксплуатации.

Дата выпуска « \_\_\_\_\_ » М.П.

Подпись лица, ответственного за приемку изделия \_\_\_\_\_ /Мешков П.П./  
(расшифровка подписи)

## 7. РЕСУРСЫ

Суммарная наработка кассеты от начала ее эксплуатации и до перехода в предельное состояние составляет порядка 1000 циклов при выполнении требований руководства по эксплуатации.

Дата	Наработка с начала эксплуатации	Результат контроля		Должность, фамилия и подпись проводящего контроль

## 8. СРОК СЛУЖБЫ

Календарная продолжительность эксплуатации от начала эксплуатации кассеты и до перехода в предельное состояние составляет не менее 5 лет при выполнении требований руководства по эксплуатации

## 9. ГАРАНТИЙНЫЕ ОБЯЗАТЕЛЬСТВА

Предприятие изготовитель гарантирует соответствие изделия требованиям нормативно-технической документации и его работоспособность при соблюдении потребителем условий эксплуатации и хранения, установленных разделом руководство по эксплуатации.

Срок гарантии - 12 месяцев со дня ввода изделия в эксплуатацию, но не более 18 месяцев со дня продажи.

Дефекты изделия, возникшие по вине изготовителя и выявленные потребителем в течение гарантийного срока, предприятие-изготовитель обязуется устранить со дня получения рекламации.

Гарантийные обязательства не выполняются, если потребитель разбирал и самостоятельно выполнял ремонт изделия в период действия гарантийного срока и при отсутствии на гарантийном талоне заполненных граф и штампов.

Гарантийные обязательства не выполняются при нарушении любого из требований руководства по эксплуатации.

ТОРГОВЫЙ ДОМ  
ЗАВОД

Гарантийный талон

Заполняет предприятие-изготовитель

Действителен по заполнении

Кассета модели СБ \_\_\_\_\_ 18521 упакована в соответствии с действующими техническими условиями.

Дата отгрузки « \_\_\_\_\_ » М.П.

**При отсутствии паспорта и руководства по эксплуатации претензии не принимаются.**  
Претензии направлять по адресу: ООО «Торговый Дом «Завод промышленного оборудования»  
Россия, 192019, г. Санкт-Петербург, а/я 22  
тел.: (812) 612-02-91, или по электронному адресу указанному на сайте <http://ZAVODPRO.RU>

Покупатель \_\_\_\_\_  
(наименование и адрес эксплуатирующей организации, предприятия)

Заполняет предприятие производящее ремонт

**СВЕДЕНИЯ О РЕМОНТЕ**

Кассета модели СБ \_\_\_\_\_ 18521

\_\_\_\_\_ наименование ремонтного предприятия /сервисной службы /

Причина поступления в ремонт \_\_\_\_\_

Сведения о произведенном ремонте \_\_\_\_\_  
краткие сведения о ремонте

Произведен ремонт \_\_\_\_\_  
вид ремонта

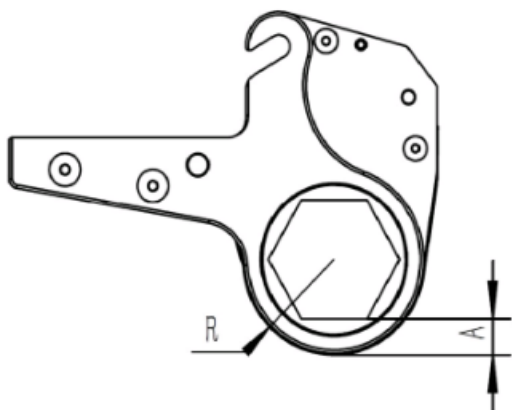
Подпись лица ответственного за приемку / \_\_\_\_\_ / Дата ремонта \_\_\_\_\_  
Штамп ремонтного предприятия

Гарантийный срок эксплуатации после ремонта - \_\_\_\_\_ месяцев со дня отгрузки.

## РУКОВОДСТВО ПО ЭКСПЛУАТАЦИИ

Настоящий раздел, руководство по эксплуатации, составлен на сменный блок (в дальнейшем кассета) и содержит указания, необходимые для правильной и безопасной эксплуатации.

### 1. УСТРОЙСТВО И ПРИНЦИП РАБОТЫ



Устройство кассеты показано на рисунке.

Кассета сменная, обеспечивает правильное позиционирование на крепежном изделии, гидравлического кассетного гайковерта, для соединения/разъединения резьбовых креплений, путем закручивания/откручивания гаек, болтов и прочих крепежных изделий с соответствующим типом размера изделия. Насадка не является самостоятельным инструментом. Используется только совместно с гидравлическим приводом. Возможно использование понижающих вставок.



#### **Внимание:**

Для работы с гайками с размерами под ключ менее, размера под ключ в отверстии кассеты, установить понижающую вставку соответствующего размера.

### 2. УКАЗАНИЕ МЕР БЕЗОПАСНОСТИ

При эксплуатации кассеты должны быть соблюдены требования технического регламента Таможенного союза ТР ТС 010/2011, требования безопасности по ГОСТ Р.52543 и меры защиты обслуживающего персонала от возможного действия опасных факторов по ГОСТ 12.0.003-74, требования стандартов безопасности труда (ССБТ). Эксплуатацию кассету следует проводить с соблюдением требований пожарной безопасности по ГОСТ 12.1.004-85.



#### **Запрещается:**

- эксплуатировать неисправную кассету;
- начинать выполнение работ без предварительного удаления воздуха из гидросистемы;
- эксплуатировать кассету на нагрузках, превышающих номинальный момент затяжки, указанных в таблице (Основные технические данные);
- эксплуатировать кассету в системах с динамическими нагрузками;
- эксплуатировать кассету в условиях сильного загрязнения (пыль, грязь, песок и т.д.) без дополнительных мер по их защите;
- наносить удары по кассете, находящейся под усилием;
- оставлять кассету при выполнении работы без надзора;
- эксплуатировать кассету необученному персоналу;
- во время работы находиться в зоне продольной оси изделия;
- выполнять работу со снятыми щитком;
- во время работы удерживать кассету за упор;
- эксплуатировать кассету в потенциально взрывоопасной среде.

### 3. ПОДГОТОВКА ИЗДЕЛИЯ

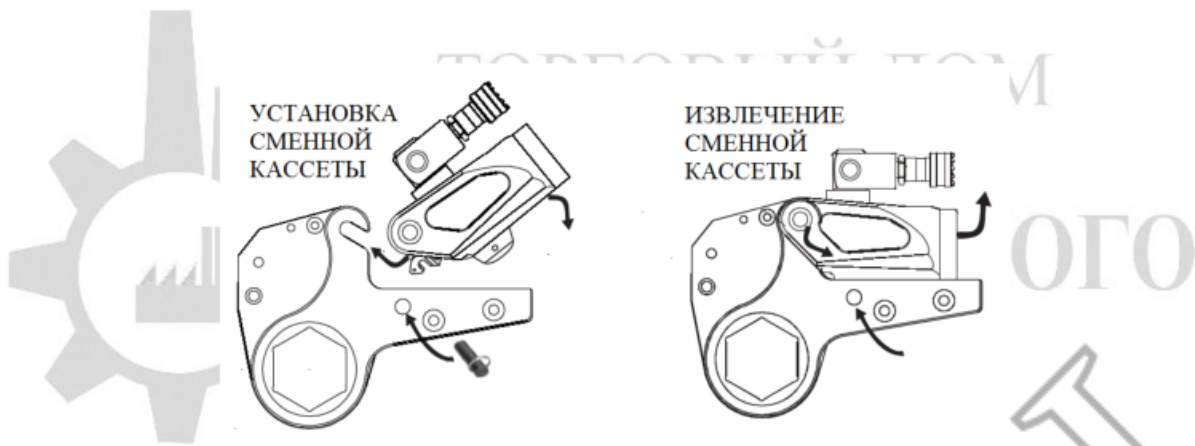
Для подготовки кассеты к работе необходимо:

Расконсервировать ее в соответствии с требованиями ГОСТ 9.014.

При необходимости установить сменную головку соответствующего размера в кассету.

**Примечание:** в случае смены кассеты у гидравлического кассетного гайковерта необходимо:

- извлечь оси;
- снять кассету;
- установить требуемую кассету, соединив отверстия на кассете с отверстиями гидроцилиндра и установить ось;



#### 4. ПОРЯДОК РАБОТЫ

- Место проведения работ должно быть очищено и освобождено от посторонних предметов, наличие которых не обязательно для проведения работ на рабочем месте.
- На месте проведения работ должен находиться персонал, непосредственно занятый ведением работ.
- Персонал, не прошедший инструктаж по технике безопасности, безопасным приемам ведения работ, не прошедший обучение правилам эксплуатации с кассетой к работе не допускается.



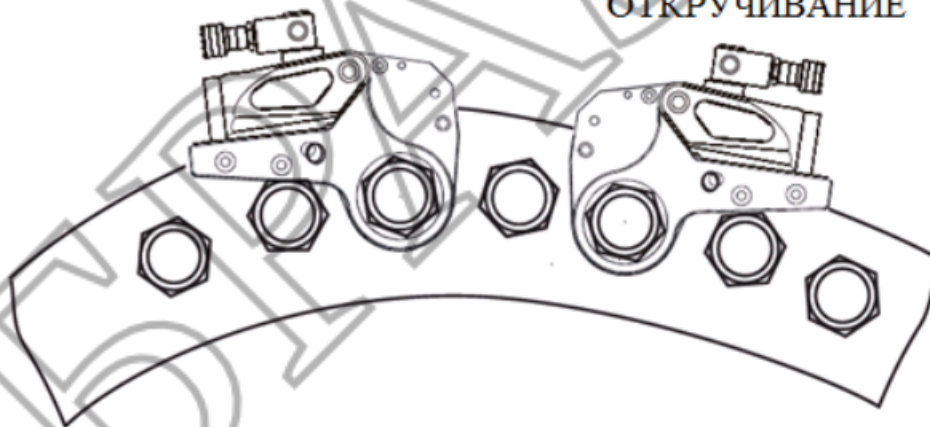
#### Внимание:

При завинчивании необходимо предварительно затянуть гайку вручную.

Установить кассету с гайковертом на гайку, обеспечив полный ее охват головкой по высоте и надежный упор корпуса в поверхность объекта.

#### ЗАКРУЧИВАНИЕ

#### ОТКРУЧИВАНИЕ



Выполнить работу, контролируя:

- давление в гидравлической системе. Величина давления не должна превышать номинального значения, указанного в технической характеристике на гайковерт кассетный гидравлический;

#### 5. ТЕХНИЧЕСКОЕ ОБСЛУЖИВАНИЕ

Техническое обслуживание необходимо для поддержания кассеты в постоянной технической исправности. Технический уход за кассетой включает его визуальный осмотр:

- проверяется качество затяжки резьбовых соединений.
- проверяется качество рабочей поверхности сменного блока трещины, сколы, деформации не допускаются.

При длительных перерывах в работе, свыше 3 месяцев произвести консервацию изделия в следующем порядке:

- очистить изделие от пыли и грязи;
- протереть насухо от влаги,
- наружные поверхности изделия покрыть консервационной смазкой К-17 ГОСТ 10877.

Хранить в закрытом не отапливаемом помещении, влажность воздуха не должна превышать 60%.

## 6. ВОЗМОЖНЫЕ НЕИСПРАВНОСТИ И МЕТОДЫ ИХ УСТРАНЕНИЯ

№ п/п	Внешнее проявление неисправности	Вероятная причина	Метод устранения
1	Трещины, вмятины, деформация	Не верная эксплуатация	Замена или ремонт у завод производителя..

## 7. ПРАВИЛА ХРАНЕНИЯ

Кратковременное хранение.

Срок кратковременного хранения не более 1 года:

- в закрытом не отапливаемом помещении, подвергнуть консервации.
- подвергнуть консервации по ГОСТ 9.014-78

Длительное хранение.

Срок длительного хранения 3 года.

Условия длительного хранения:

- изделие подвергнуть консервации по ГОСТ 9.014-78, упаковать в ящик;
- хранить в закрытом не отапливаемом помещении.

## 8. УТИЛИЗАЦИЯ

Особых условий для утилизации не требуется.

## 9. ТРАНСПОРТИРОВАНИЕ

Транспортирование должно соответствовать требованиям ГОСТ 15108-80

Изделия допускается транспортировать при любых условиях, предусмотренных ГОСТ 15150 (в части воздействия климатических факторов внешней среды) и ГОСТ 23170 (в части механических воздействий).

Транспортировка кассеты допускается любым видом транспорта.

ТОРГОВЫЙ ДОМ  
ЗАВОД  
ПРОМЫШЛЕННОГО  
ОБОРУДОВАНИЯ