



ТОРГОВЫЙ ДОМ
Российская Федерация
ЗАВОД

ПРОМЫШЛЕННОГО

ТОРГОВЫЙ ДОМ
ЗАВОД
ПРОМЫШЛЕННОГО
ОБОРУДОВАНИЯ

ГАЙКА ГИДРАВЛИЧЕСКАЯ

Модель

**ГГ М150х2
(НМV30E)**

**ПАСПОРТ (ПС)
и
РУКОВОДСТВО ПО ЭКСПЛУАТАЦИИ (РЭ)**



ТОРГОВЫЙ ДОМ
ЗАВОД
ПРОМЫШЛЕННОГО
ОБОРУДОВАНИЯ

Санкт-Петербург 2023

Настоящий документ разработан согласно разделу 7 ГОСТ 2.610-2006 Единая система конструкторской документации. Правила выполнения эксплуатационных документов и оформлен согласно требованиям ГОСТ 2.104 и ГОСТ 2.105. Согласно п. 7.3 ГОСТ 2.610-2006 допускается отдельные части, разделы и подразделы ПС и РЭ объединять или исключать, а также вводить новые в зависимости от особенностей изделий конкретных видов техники с учетом их специфики, объема сведений и условий эксплуатации.

Изготовитель оставляет за собой право вносить изменения и усовершенствования в конструкцию данного изделия, не носящие принципиального характера и не отраженные в настоящем паспорте и руководстве по эксплуатации.

Оглавление

ПАСПОРТ	3
1. ОБЩИЕ ТРЕБОВАНИЯ.....	3
2. СВЕДЕНИЯ ОБ ИЗДЕЛИИ	3
2.1. Назначение и область применения	3
2.2. Сведения о сертификации	3
2.3. Основные технические данные	3
3. КОМПЛЕКТ ПОСТАВКИ.....	3
4. СВЕДЕНИЯ О КОНСЕРВАЦИИ	3
5. СВИДЕТЕЛЬСТВО ОБ УПАКОВЫВАНИИ	4
6. СВИДЕТЕЛЬСТВО О ПРИЕМКЕ.....	4
7. РЕСУРСЫ.....	4
8. СРОК СЛУЖБЫ	4
9. ГАРАНТИЙНЫЕ ОБЯЗАТЕЛЬСТВА.....	4
ГАРАНТИЙНЫЙ ТАЛОН	5
РУКОВОДСТВО ПО ЭКСПЛУАТАЦИИ	6
1. УСТРОЙСТВО И ПРИНЦИП РАБОТЫ.....	6
2. УКАЗАНИЕ МЕР БЕЗОПАСНОСТИ	6
3. ПОДГОТОВКА ИЗДЕЛИЯ	6
4. ПОРЯДОК РАБОТЫ	7
4.1. Монтаж подшипника.....	7
4.2. Демонтаж подшипника.....	8
5. ТЕХНИЧЕСКОЕ ОБСЛУЖИВАНИЕ.....	8
6. ВОЗМОЖНЫЕ НЕИСПРАВНОСТИ И МЕТОДЫ ИХ УСТРАНЕНИЯ.....	8
7. ПРАВИЛА ХРАНЕНИЯ.....	8
8. УТИЛИЗАЦИЯ.....	9
9. ТРАНСПОРТИРОВАНИЕ	9

ТОРГОВЫЙ ДОМ
ЗАВОД
ПРОМЫШЛЕННОГО
ОБОРУДОВАНИЯ

ТОРГОВЫЙ ДОМ ЗАВОД ПРОМЫШЛЕННОГО ОБОРУДОВАНИЯ

ПАСПОРТ

1. ОБЩИЕ ТРЕБОВАНИЯ

ПЕРЕД НАЧАЛОМ ЭКСПЛУАТАЦИИ НЕОБХОДИМО ВНИМАТЕЛЬНО ОЗНАКОМИТЬСЯ С ПАСПОРТОМ (ПС) И РУКОВОДСТВОМ ПО ЭКСПЛУАТАЦИИ (РЭ) НА ИЗДЕЛИЕ.

Эксплуатационный документ (ПС) (РЭ) предназначен для эксплуатации изделий, ознакомления с их конструкцией, изучения правил эксплуатации, отражения сведений, удостоверяющих гарантированные изготовителем значения основных параметров и характеристик (свойств) изделия, гарантий и сведений по его эксплуатации, а также сведений по его утилизации.

2. СВЕДЕНИЯ ОБ ИЗДЕЛИИ

2.1. Назначение и область применения

Гайка гидравлическая (в дальнейшем гайка) предназначена для монтажа/демонтажа подшипников качения на конические шейки валов в различных отраслях промышленности.

Пример условного обозначения (ГГ М150х2): ГГ – гайка гидравлическая; М150 – резьба гайки 150 мм; 2 – шаг резьбы.

Изделие выполнено в климатическом исполнении ТУ категории размещения 1.1 по ГОСТ15150-69.

2.2 Сведения о сертификации

Гайка гидравлическая моделей ГГ соответствуют требованиям нормативных документов.

Сертификат соответствия ГОСТ Р номер сертификата РОСС RU.ПЩ01.Н12495 сертифицирован органом по сертификации продукции ООО «Контур-Сертификация».

2.3 Основные технические данные

Модель	Толкающие усилие, тс	Резьба внутренняя накручиваемая на вал	Резьба присоединительного отверстия	Ход штока, мм	Габаритные размеры (DxH) мм	Масса, кг	Рабочий объем гидравлической жидкости, л	Площадь поршневого кольца, мм ²	Рабочее давление, МПа
ГГ М150х2	41	M150x2-7H	G 1/4"	5	220x46	7	0,01	7200	60

3. КОМПЛЕКТ ПОСТАВКИ

Гайка поставляется в собранном виде. В комплект поставки входят:

гайка, шт. 1
паспорт и руководство по эксплуатации, экз. 1

4. СВЕДЕНИЯ О КОНСЕРВАЦИИ

Дата	Наименование работ	Срок действия, годы	Должность, фамилия, подпись

5. СВИДЕТЕЛЬСТВО ОБ УПАКОВЫВАНИИ

Гайка модели ГГ М150х2 заводской № _____ упакована согласно требованиям, предусмотренным в действующей технической документации.

Дата упаковки « _____ » Упаковщик _____ /Лисин А.А./
(расшифровка подписи)

6. СВИДЕТЕЛЬСТВО О ПРИЕМКЕ

Гайка модели ГГ М150х2 заводской № _____ изготовлена и принята в соответствии с обязательными требованиями государственных стандартов, действующей технической документацией и признан годным к эксплуатации.

Дата выпуска « _____ »

М.П.

Подпись лица, ответственного за приемку изделия _____ /Мешков П.П./
(расшифровка подписи)

7. РЕСУРСЫ

Суммарная наработка гайки от начала его эксплуатации и до перехода в предельное состояние составляет порядка 100 км хода поршня при выполнении требований руководства по эксплуатации.

Дата	Наработка с начала эксплуатации	Результат контроля		Должность, фамилия и подпись проводящего контроль

8. СРОК СЛУЖБЫ

Календарная продолжительность эксплуатации от начала эксплуатации гайки и до перехода в предельное состояние составляет не менее 5 лет при выполнении требований руководства по эксплуатации

9. ГАРАНТИЙНЫЕ ОБЯЗАТЕЛЬСТВА

Предприятие изготовитель гарантирует соответствие изделия требованиям нормативно-технической документации и его работоспособность при соблюдении потребителем условий эксплуатации и хранения, установленных разделом руководства по эксплуатации.

Срок гарантии - 12 месяцев со дня ввода изделия в эксплуатацию, но не более 18 месяцев со дня продажи.

Дефекты изделия, возникшие по вине изготовителя и выявленные потребителем в течение гарантийного срока, предприятие-изготовитель обязуется устранить со дня получения рекламации.

Гарантийные обязательства не выполняются, если потребитель разбирал и самостоятельно выполнял ремонт изделия в период действия гарантийного срока и при отсутствии на гарантийном талоне заполненных граф и штампов.

Гарантийные обязательства не выполняются при нарушении любого из требований руководства по эксплуатации.

ТОРГОВЫЙ ДОМ
ЗАВОД

Гарантийный талон

Заполняет предприятие-изготовитель

Действителен по заполнении

Гайка гидравлическая модели ГГ М150х2 заводской № _____ упакована в соответствии с действующими техническими условиями.

Дата отгрузки « _____ » М.П.

При отсутствии паспорта и руководства по эксплуатации претензии не принимаются.
Претензии направлять по адресу: ООО «Торговый Дом«Завод промышленного оборудования»
Россия, 192019, г.Санкт-Петербург, а/я 22
тел.: (812) 612-02-91, или по электронному адресу указанному на сайте <http://ZAVODPRO.RU>

Покупатель _____
(наименование и адрес эксплуатирующей организации, предприятия)

Заполняет предприятие производящее ремонт

СВЕДЕНИЯ О РЕМОНТЕ

Гайка гидравлическая модели ГГ М150х2 заводской номер № _____

_____ наименование ремонтного предприятия /сервисной службы /

Причина поступления в ремонт _____

Сведения о произведенном ремонте _____
краткие сведения о ремонте

Произведен ремонт _____
вид ремонта

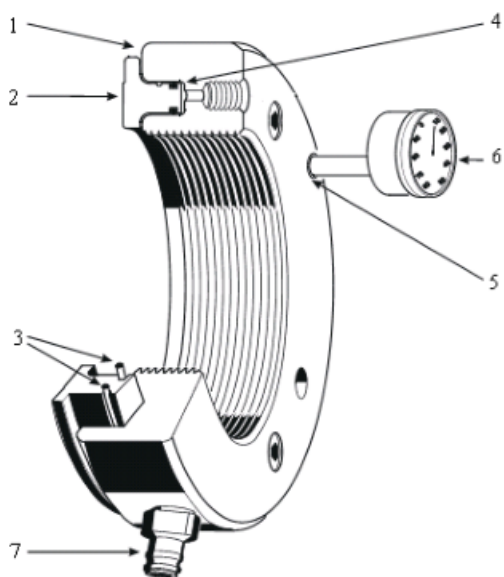
Подпись лица ответственного за приемку / _____ / Дата ремонта _____
Штамп ремонтного предприятия

Гарантийный срок эксплуатации после ремонта - _____ месяцев со дня отгрузки.

РУКОВОДСТВО ПО ЭКСПЛУАТАЦИИ

Настоящий раздел, руководство по эксплуатации, составлен на гайку гидравлическую (в дальнейшем гайка) и содержит указания, необходимые для правильной и безопасной эксплуатации.

1. УСТРОЙСТВО И ПРИНЦИП РАБОТЫ



Гидравлическая гайка создает осевое усилие при монтаже/демонтаже подшипников качения с коническим отверстием. Она состоит из двух главных частей: стальное кольцо (1) с внутренней резьбой и желобом на наружной стороне, и кольцевой поршень (2), находящимся в желобе. Уплотнения, между двумя этими частями, состоит из двух O-образных колец (3). При нагнетании масла в полость (4), поршень давит наружу с силой, достаточной для монтажа/демонтажа подшипников качения. В наружном кольце гайки находится отверстие (5), предназначенное для установки индикатора хода (манометра) (6) (комплектуется по согласованию с заказчиком). Наконечник индикатора будет упираться в наплечник поршня, и индикатор будет показывать его перемещение. В стальном кольце, с торцевой стороны и внешней стороны, есть отверстие (7) с резьбой для присоединения быстроразъемного соединения или штуцера. Штуцер или быстроразъемное соединение должно присоединяться к шлангу с ответной частью штуцера или быстроразъемного соединения.

2. УКАЗАНИЕ МЕР БЕЗОПАСНОСТИ

При эксплуатации гайки должны быть соблюдены требования технического регламента Таможенного союза ТР ТС 010/2011, требования безопасности по ГОСТ Р.52543 и меры защиты обслуживающего персонала от возможного действия опасных факторов по ГОСТ 12.0.003-74, требования стандартов безопасности труда (ССБТ). Эксплуатацию гайки следует проводить с соблюдением требований пожарной безопасности по ГОСТ 12.1.004-85.



Запрещается:

- эксплуатировать неисправную гайку;
- начинать выполнение работ без предварительного удаления воздуха из гидросистемы;
- продолжать наращивать давление при выдвигании поршня на полный рабочий ход;
- эксплуатировать гайку в системах с динамическими нагрузками;
- эксплуатировать гайку при наличии утечек в уплотнениях, резьбовых соединениях, а также при неисправных насосе, рукавах высокого давления и других элементах гидросистемы;
- резко сбрасывать давление в гидросистеме гайки во избежание возникновения гидроударов;
- производить подтяжку соединений или отсоединять рукав высокого давления от гайки при наличии давления в гидросистеме;
- эксплуатировать гайку с использованием гидравлических жидкостей неизвестной марки и класса чистоты;
- эксплуатировать гайку в условиях сильного загрязнения (пыль, грязь, песок и т.д.) без дополнительных мер по их защите;
- переносить гайку или насос (насосную станцию), удерживая их за рукав высокого давления;
- перегибать или защемлять рукав высокого давления;
- наносить удары по гайке, находящемуся под давлением;
- оставлять гайку в рабочем состоянии без надзора;
- эксплуатировать гайку необученному персоналу.
- эксплуатировать гайку в потенциально взрывоопасной среде.

3. ПОДГОТОВКА ИЗДЕЛИЯ

Для подготовки гайки к работе необходимо:

Расконсервировать его в соответствии с требованиями ГОСТ 9.014.

Соединить гайку с насосом через рукав высокого давления, если они снабжены быстроразъемными полумуфтами. Для этого:

- снять защитные колпачки полумуфт быстроразъемного соединения гайки и рукава высокого давления;
- состыковать полумуфты и произвести затяжку соединения накидной гайкой полумуфты гайки до упора от руки;

- состыковать защитные колпачки, предохраняя их от загрязнений.
- Соединить гайку с насосом через рукав высокого давления, если они не снабжены быстроразъемными полумуфтами.
- Для этого:
- закрутить штуцер с помощью гаечного ключа, запрессованный на рукаве высокого давления, в отверстие гайки предназначенное для подачи и отвода гидравлической жидкости.
- Из собранной таким образом гидравлической системы удалить воздух.
- Для этого:
- установить гайку поршнем вертикально вниз, подачей гидравлической жидкости выдвинуть поршень на полный ход и, сбросив давление, вернуть поршень в исходное положение. Операцию повторить 2-3 раза.
- Плавное, без рывков движение поршня свидетельствует об отсутствии воздуха в рабочей полости гайки.



Внимание:

Величина хода штока не должна превышать значения, указанного в таблице основные технические данные.

Примечание: перед началом проведения работ по удалению воздуха из гайки, произвести удаление воздуха из полостей насоса (см. эксплуатационные документы на насос).

В качестве рабочей жидкости применять следующие марки масел: ВМГЗ ТУ 38-101479-00, МГЕ - 10А ОСТ 38.01281 82 и другие масла с вязкостью 13,5-16,5 сСт при температуре +40°C, очищенные до 13-го класса чистоты по ГОСТ 17216.

4. ПОРЯДОК РАБОТЫ

- Место проведения работ должно быть очищено и освобождено от посторонних предметов, наличие которых не обязательно для проведения работ на рабочем месте.
- На месте проведения работ должен находиться персонал, непосредственно занятый ведением работ.
- Персонал, не прошедший инструктаж по технике безопасности, безопасным приемам ведения работ, не прошедший обучение правилам эксплуатации гайки к работе не допускается.

Место проведения работ, на котором устанавливается подготовленная к работе гайка, должно удовлетворять следующим требованиям:

- Для обеспечения легкой и надежной установки необходимо, чтобы гайка была точно отцентрирована на резьбовом соединении перед вращением.
- Гайки большого размера необходимо поддерживать в течение установки.
- При монтаже подшипника на втулку будьте уверены, что втулка прямая.
- Всегда смазывайте резьбу перед навинчиванием гайки.
- Для навинчивания гаек на вал или втулку используйте ключ. Для этого его необходимо вставить в отверстия, расположенные на цилиндрической стороне гайки.

Выполнить работу, контролируя:

- давление в гидравлической системе. Величина давления не должна превышать номинального значения, указанного в технической характеристике;
- ход поршня.



Внимание:

Величина хода штока не должна превышать значения, указанного в таблице основные технические данные.

После окончания работы сбросить давление в гидросистеме, отсоединить гайку от рукава, установить защитные колпачки на полумуфту гайки и рукав высокого давления и очистить гайку от загрязнений.

4.1 Монтаж подшипника.

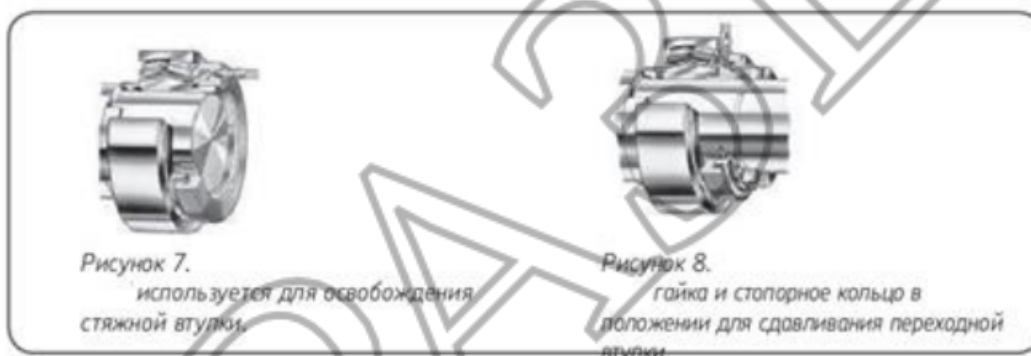
Гайку необходимо завернуть на резьбовую часть вала или втулки до тех пор, пока она не достигнет внутреннего кольца подшипника (рис. 3,4), стяжной втулки (рис. 5), или специальной фиксирующей гайки/пластины (рис. 6) но не более чем 80 % резьбы гайки должно быть завернуто. Если это невозможно, то поддерживающее кольцо. Подать давление и гидравлической жидкости выдвинуть поршень на полный ход.



После того, как монтаж завершен, возвратный клапан насоса необходимо открыть, чтобы закачанное масло вытекло из гайки. Для опустошения гайки поршень необходимо вернуть в исходное положение. Навинчивайте гайку дальше по резьбе вала или втулки до возвращения поршня в исходное положение. В этом случае масло вернется в насос.

4.2 Демонтаж подшипника.

При демонтаже подшипников качения с переходной или стяжной втулки, гайка навинчивается на резьбу втулки, до момента касания внутреннего кольца подшипника (Рис. 7), или специального поддерживающего кольца (Рис. 8).



5. ТЕХНИЧЕСКОЕ ОБСЛУЖИВАНИЕ

Техническое обслуживание необходимо для поддержания гайки в постоянной технической исправности. Технический уход за гайкой включает его визуальный осмотр:

- проверяется качество затяжки резьбовых соединений.
- проверяется качество поверхности штока при полном выдвигении.

При длительных перерывах в работе, свыше 3 месяцев произвести консервацию изделия в следующем порядке:

- очистить изделие от пыли и грязи;
- протереть насухо от влаги;
- наружные поверхности изделия покрыть консервационной смазкой К-17 ГОСТ 10877.

Хранить в закрытом не отапливаемом помещении, влажность воздуха не должна превышать 60%.

6. ВОЗМОЖНЫЕ НЕИСПРАВНОСТИ И МЕТОДЫ ИХ УСТРАНЕНИЯ

№ п/п	Внешнее проявление неисправности	Вероятная причина	Метод устранения
1	Течь гидравлической жидкости между поршнем и корпусом	Изношены уплотнения	Заменить уплотнения
2	Течь гидравлической жидкости в соединении полумуфт быстроразъемного соединения	Изношены или повреждены уплотнительное или защитное кольца полумуфт	Заменить кольца

7. ПРАВИЛА ХРАНЕНИЯ

Кратковременное хранение.

Срок кратковременного хранения не более 1 года:

- в закрытом не отапливаемом помещении, подвергнуть консервации.

Длительное хранение.

Срок длительного хранения 3 года.

Условия длительного хранения:

- изделие подвергнуть консервации, упаковать в ящик;
- хранить в закрытом не отапливаемом помещении.

8. УТИЛИЗАЦИЯ

Отработанное масло (рабочая жидкость) как отход 2-го класса опасности в соответствии с законом РФ «Об охране окружающей природной среды», следует утилизировать по согласованию с региональными органами по охране окружающей среды.

После выработки ресурса гидропривода, гидросистемы или гидроустройства необходимо произвести их демонтаж для утилизации выделенных групп составных частей и комплектующих, обращение с которыми следует осуществлять как с отходами производства и потребления согласно закону РФ «Об охране окружающей природной среды» и закону РФ «Об отходах производства и потребления» и следует регламентировать соответствующими нормативными документами.

9. ТРАНСПОРТИРОВАНИЕ

Транспортирование должно соответствовать требованиям ГОСТ 15108-80

Изделия допускается транспортировать при любых условиях, предусмотренных ГОСТ 15150 (в части воздействия климатических факторов внешней среды) и ГОСТ 23170 (в части механических воздействий).

Транспортировка гайки допускается любым видом транспорта.