



ТОРГОВЫЙ ДОМ
Российская Федерация
ЗАВОД

ПРОМЫШЛЕННОГО

ТОРГОВЫЙ ДОМ
ЗАВОД
ПРОМЫШЛЕННОГО
ОБОРУДОВАНИЯ

ГАЙКОВЕРТ КАССЕТНЫЙ ГИДРАВЛИЧЕСКИЙ

ТОРГОВЫЙ ДОМ
ЗАВОД
ПРОМЫШЛЕННОГО
ОБОРУДОВАНИЯ
Модель

ГКГ6474

ПАСПОРТ (ПС)

и

РУКОВОДСТВО ПО ЭКСПЛУАТАЦИИ (РЭ)



ТОРГОВЫЙ ДОМ
ЗАВОД

ПРОМЫШЛЕННОГО

ОБОРУДОВАНИЯ
Санкт-Петербург 2023

Настоящий документ разработан согласно разделу 7 ГОСТ 2.610-2006 Единая система конструкторской документации. Правила выполнения эксплуатационных документов и оформлен согласно требованиям ГОСТ 2.104 и ГОСТ 2.105. Согласно п. 7.3 ГОСТ 2.610-2006 допускается отдельные части, разделы и подразделы ПС и РЭ объединять или исключать, а также вводить новые в зависимости от особенностей изделий конкретных видов техники с учетом их специфики, объема сведений и условий эксплуатации.

Изготовитель оставляет за собой право вносить изменения и усовершенствования в конструкцию данного изделия, не носящие принципиального характера и не отраженные в настоящем паспорте и руководстве по эксплуатации.

Оглавление

ПАСПОРТ	3
1. ОБЩИЕ ТРЕБОВАНИЯ.....	3
2. СВЕДЕНИЯ ОБ ИЗДЕЛИИ	3
2.1. Назначение и область применения	3
2.2. Сведения о сертификации	3
2.3. Основные технические данные	3
3. КОМПЛЕКТ ПОСТАВКИ.....	3
4. СВЕДЕНИЯ О КОНСЕРВАЦИИ	3
5. СВИДЕТЕЛЬСТВО ОБ УПАКОВЫВАНИИ	4
6. СВИДЕТЕЛЬСТВО О ПРИЕМКЕ.....	4
7. РЕСУРСЫ.....	4
8. СРОК СЛУЖБЫ	4
9. ГАРАНТИЙНЫЕ ОБЯЗАТЕЛЬСТВА.....	4
ГАРАНТИЙНЫЙ ТАЛОН	5
РУКОВОДСТВО ПО ЭКСПЛУАТАЦИИ	6
1. УСТРОЙСТВО И ПРИНЦИП РАБОТЫ.....	6
2. УКАЗАНИЕ МЕР БЕЗОПАСНОСТИ	6
3. ПОДГОТОВКА ИЗДЕЛИЯ.....	7
4. ПОРЯДОК РАБОТЫ	8
5. ТЕХНИЧЕСКОЕ ОБСЛУЖИВАНИЕ.....	9
6. ВОЗМОЖНЫЕ НЕИСПРАВНОСТИ И МЕТОДЫ ИХ УСТРАНЕНИЯ.....	9
7. ПРАВИЛА ХРАНЕНИЯ.....	9
8. УТИЛИЗАЦИЯ.....	9
9. ТРАНСПОРТИРОВАНИЕ	9

ТОРГОВЫЙ ДОМ
ЗАВОД
ПРОМЫШЛЕННОГО
ОБОРУДОВАНИЯ

ТОРГОВЫЙ ДОМ ЗАВОД ПРОМЫШЛЕННОГО ОБОРУДОВАНИЯ

ПАСПОРТ

1. ОБЩИЕ ТРЕБОВАНИЯ

ПЕРЕД НАЧАЛОМ ЭКСПЛУАТАЦИИ НЕОБХОДИМО ВНИМАТЕЛЬНО ОЗНАКОМИТЬСЯ С ПАСПОРТОМ (ПС) И РУКОВОДСТВОМ ПО ЭКСПЛУАТАЦИИ (РЭ) НА ИЗДЕЛИЕ.

Эксплуатационный документ (ПС) (РЭ) предназначен для эксплуатации изделий, ознакомления с их конструкцией, изучения правил эксплуатации, отражения сведений, удостоверяющих гарантированные изготовителем значения основных параметров и характеристик (свойств) изделия, гарантий и сведений по его эксплуатации, а также сведений по его утилизации.

2. СВЕДЕНИЯ ОБ ИЗДЕЛИИ

2.1. Назначение и область применения

Гайковерт кассетный гидравлический (в дальнейшем гайковерт) предназначен для завинчивания и отвинчивания гаек, винтов, болтов, шпилек с тарированным усилием при выполнении монтажно-демонтажных и ремонтно-монтажных работ в различных отраслях производства.

Пример условного обозначения (ГКГ6474): Г – гайковерт, К – кассетный, Г – гидравлический, 6474 – максимальным крутящим моментом 6474 Нм.

Изделие выполнено в климатическом исполнении ТУ категории размещения 1.1 по ГОСТ15150-69.

2.2 Сведения о сертификации

Гайковерт моделей ГКГ соответствуют требованиям нормативных документов.

Декларация о соответствии (Евразийский экономический союз). Регистрационный номер декларации о соответствии: ЕАЭС № RU Д-РУ.АН03.В.05185/19.

2.3 Основные технические данные

№ п/п	Параметры	Модель ГКГ6474											
		6474											
1	Крутящий момент, Нм, тах												
2	Давление, МПа, тах	Вход (А) 70 / Выход (R) 20											
3	Шестигранник отверстия кассеты, мм	34	36	41	46	50	55	60	65	70	75	80	
4	Размер под ключ сменных головок, мм, S	-	30; 27	32; 27	36; 30	41; 32	46; 36	50; 41	55; 46	60; 50	65; 55	70; 60	
5	Рабочая жидкость	ВМГЗ ТУ 38 101479-00; МГЕ-10А ОСТ 38 01281-82											
6	Габаритные размеры, мм:												
	L2:											258	
	H1:											163	
	H2:											146	
	W1:											42	
	W2:											66	
7	Масса, кг гайковерт кассета											2	
												3,5	

3. КОМПЛЕКТ ПОСТАВКИ

Гайковерт поставляется в собранном виде. В комплект поставки входят:

гайковерт, шт. 1
паспорт и руководство по эксплуатации, экз. 1

4. СВЕДЕНИЯ О КОНСЕРВАЦИИ

Дата	Наименование работ	Срок действия, годы	Должность, фамилия, подпись

5. СВИДЕТЕЛЬСТВО ОБ УПАКОВЫВАНИИ

Гайковерт модели ГКГ 6474 заводской № _____ упакован согласно требованиям, предусмотренным в действующей технической документации.

Дата упаковывания « _____ » Упаковщик _____ /Лисин А.А./
(расшифровка подписи)

6. СВИДЕТЕЛЬСТВО О ПРИЕМКЕ

Гайковерт модели ГКГ 6474 заводской № _____ изготовлен и принят в соответствии с обязательными требованиями государственных стандартов, действующей технической документацией и признан годным к эксплуатации.

Дата выпуска « _____ »

М.П.

Подпись лица, ответственного за приемку изделия _____ /Мешков П.П./
(расшифровка подписи)

7. РЕСУРСЫ

Суммарная наработка гайковерта от начала его эксплуатации и до перехода в предельное состояние составляет порядка 100 км хода поршня при выполнении требований руководства по эксплуатации.

Дата	Наработка с начала эксплуатации	Результат контроля		Должность, фамилия и подпись проводящего контроль

8. СРОК СЛУЖБЫ

Календарная продолжительность эксплуатации от начала эксплуатации гайковерта и до перехода в предельное состояние составляет не менее 5 лет при выполнении требований руководства по эксплуатации

9. ГАРАНТИЙНЫЕ ОБЯЗАТЕЛЬСТВА

Предприятие изготовитель гарантирует соответствие изделия требованиям нормативно-технической документации и его работоспособность при соблюдении потребителем условий эксплуатации и хранения, установленных разделом руководства по эксплуатации.

Срок гарантии - 12 месяцев со дня ввода изделия в эксплуатацию, но не более 18 месяцев со дня продажи.

Дефекты изделия, возникшие по вине изготовителя и выявленные потребителем в течение гарантийного срока, предприятие-изготовитель обязуется устранить со дня получения рекламации.

Гарантийные обязательства не выполняются, если потребитель разбирал и самостоятельно выполнял ремонт изделия в период действия гарантийного срока и при отсутствии на гарантийном талоне заполненных граф и штампов.

Гарантийные обязательства не выполняются при нарушении любого из требований руководства по эксплуатации.

ТОРГОВЫЙ ДОМ
ЗАВОД

Гарантийный талон

Заполняет предприятие-изготовитель

Действителен по заполнении

Гайковерт кассетный гидравлический ГКГ 6474 заводской № _____ упакован в соответствии с действующими техническими условиями.

Дата отгрузки « _____ » М.П.

При отсутствии паспорта и руководства по эксплуатации претензии не принимаются.

Претензии направлять по адресу: ООО «Торговый Дом «Завод промышленного оборудования»

Россия, 192019, г. Санкт-Петербург, а/я 22

тел.: (812) 612-02-91, или по электронному адресу указанному на сайте <http://ZAVODPRO.RU>

Покупатель _____
(наименование и адрес эксплуатирующей организации, предприятия)

Заполняет предприятие производящее ремонт

СВЕДЕНИЯ О РЕМОНТЕ

Гайковерт кассетный гидравлический ГКГ 6474 заводской номер № _____

наименование ремонтного предприятия /сервисной службы /

Причина поступления в ремонт _____

Сведения о произведенном ремонте _____
краткие сведения о ремонте

Произведен ремонт _____
вид ремонта

Подпись лица ответственного за приемку / _____ / Дата ремонта _____
Штамп ремонтного предприятия

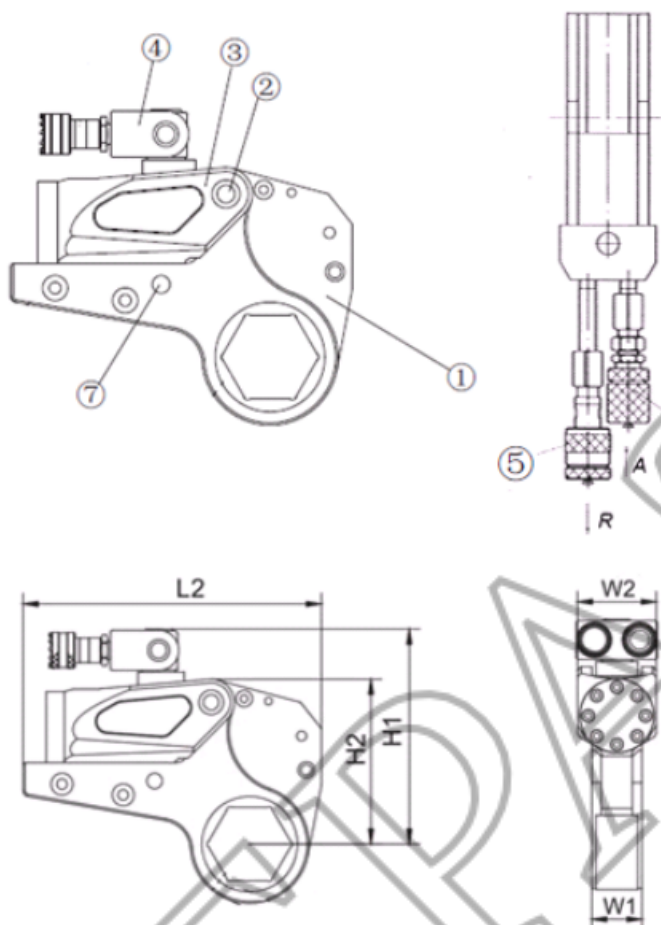
Гарантийный срок эксплуатации после ремонта - _____ месяцев со дня отгрузки.

РУКОВОДСТВО ПО ЭКСПЛУАТАЦИИ

Настоящий раздел, руководство по эксплуатации, составлен на гайковерт кассетный гидравлический (в дальнейшем гайковерт) и содержит указания, необходимые для правильной и безопасной эксплуатации.

1. УСТРОЙСТВО И ПРИНЦИП РАБОТЫ

Устройство гайковерта показано на рисунке.



Основные составные части гайковерта: силовой блок (гайковерт) двустороннего действия (3) и сменная кассета (1). Корпус гайковерта соединен с кассетой при помощи оси (2,7). Кассета состоит из храпового колеса, собачки, рычага и шек. Гайковерт может комплектоваться различными типоразмерами кассет. Поршень гидроцилиндра, встроенный в гайковерт, соединен с рычагом кассеты. Гидравлическая жидкость поступает в гидроцилиндр по шарнирному соединению (4), маслоподводящая ось которого закреплена на верхней части корпуса гайковерта. Гайковерт (по дополнительному заказу) может быть оснащен быстроразъемными полумуфтами (6,5) для присоединения через рукава высокого давления к насосу. Работа гайковерта основана на принципе преобразования усилия, развиваемого гидроцилиндром, при поступательном движении его поршня, в крутящий момент, передаваемый храповым колесом. При рабочем ходе происходит выдвижение поршня, при этом собачка входит в зацепление с храповым колесом, поворачивая его на расчетный угол. При возврате поршня гидроцилиндра в исходное положение происходит втягивание поршня в гидроцилиндр, при этом собачка выходит из зацепления с храповым колесом.



Внимание:

Для работы с гайками с размерами под ключ менее размера под ключ в отверстии кассеты, установить сменную головку соответствующего размера (табл. Основные технические данные).

2. УКАЗАНИЕ МЕР БЕЗОПАСНОСТИ

При эксплуатации гайковерта должны быть соблюдены требования технического регламента Таможенного союза ТР ТС 010/2011, требования безопасности по ГОСТ Р.52543 и меры защиты обслуживающего персонала от возможного действия опасных факторов по ГОСТ 12.0.003-74, требования стандартов безопасности труда (ССБТ).

Эксплуатацию гайковерта следует проводить с соблюдением требований пожарной безопасности по ГОСТ 12.1.004-85.



Запрещается:

- эксплуатировать неисправный гайковерт;
- начинать выполнение работ без предварительного удаления воздуха из гидросистемы;
- эксплуатировать гайковерт на нагрузках, превышающих номинальный момент затяжки, указанных в таблице (Основные технические данные);
- продолжать наращивать давление при выдвижении поршня на полный рабочий ход;

- эксплуатировать гайковерт в системах с динамическими нагрузками;
- эксплуатировать гайковерт при наличии утечек в уплотнениях, резьбовых соединениях, а также при неисправных насосе, рукавах высокого давления и других элементах гидросистемы;
- резко сбрасывать давление в гидросистеме гайковерта во избежание возникновения гидроударов;
- производить подтяжку соединений или отсоединять рукав высокого давления от гайковерта при наличии давления в гидросистеме;
- эксплуатировать гайковерт с использованием гидравлических жидкостей неизвестной марки и класса чистоты;
- эксплуатировать гайковерт в условиях сильного загрязнения (пыль, грязь, песок и т.д.) без дополнительных мер по их защите;
- переносить гайковерт или насос (насосную станцию), удерживая их за рукав высокого давления;
- перегибать или защемлять рукав высокого давления;
- наносить удары по гайковерту, находящемуся под давлением;
- оставлять гайковерт при выполнении работы без надзора;
- эксплуатировать гайковерт необученному персоналу;
- во время работы находиться в зоне продольной оси изделия;
- выполнять работу со снятыми щитком;
- во время работы удерживать гайковерт за упор;
- эксплуатировать гайковерт в потенциально взрывоопасной среде.

3. ПОДГОТОВКА ИЗДЕЛИЯ

Для подготовки гайковерта к работе необходимо:

Расконсервировать его в соответствии с требованиями ГОСТ 9.014.

Соединить гайковерт с насосом через рукав высокого давления, если они снабжены быстроразъемными полумуфтами.

Для этого:

- снять защитные колпачки полумуфт быстроразъемного соединения гайковерта и рукава высокого давления;
- состыковать полумуфты и произвести затяжку соединения накидной гайкой полумуфты гайковерта до упора от руки;
- состыковать защитные колпачки, предохраняя их от загрязнений.



Внимание:

Запрещается подавать давление во вход (А) при отсутствии выхода гидравлической жидкости из выхода (R).

Запрещается подавать давление в выход (R) при отсутствии выхода гидравлической жидкости из входа (А).

Соединить гайковерт с насосом через рукав высокого давления, если они не снабжены быстроразъемными полумуфтами.

Для этого:

- закрутить штуцер с помощью гаечного ключа, запрессованный на рукаве высокого давления, в отверстие (А) гайковерта предназначенное для подачи и отверстие (R) предназначенное для отвода гидравлической жидкости.



Внимание:

Необходимо следить за тем, чтобы вход (А) был соединен с напорной магистралью насоса 70 МПа, а выход (R) – со сливной магистралью насоса 20 Мпа.

При не верном подключении гайковерта, с помощью рукавов, к источнику подачи масла, гайковерт может выйти из строя.

Из собранной таким образом гидравлической системы удалить воздух.

Для этого:

- подачей гидравлической жидкости выдвинуть поршень на полный ход и вернуть его в исходное положение. Операцию повторить 2-3 раза.

Плавное, без рывков движение поршня свидетельствует об отсутствии воздуха в рабочей полости гидроцилиндра.

Настроить насосную станцию на давление, обеспечивающую сборку резьбовых соединений с необходимым моментом затяжки. Давление, подаваемое в рабочую полость (А) гайковерта, настраивается регулировочно-предохранительным клапаном по манометру (см. эксплуатационную документацию на насосную станцию). При настройке насосной станции рекомендуется пользоваться таблицами крутящих моментов.

При необходимости установить сменную головку соответствующего размера в кассету.

Примечание: в случае поставки гайковерта с двумя кассетами необходимо:

- извлечь ось (7);
- снять кассету (1);
- установить требуемую кассету, соединив отверстия на кассете с отверстиями гидроцилиндра и установить ось (7);

Примечание: перед началом проведения работ по удалению воздуха из домкрата, произвести удаление воздуха из полостей насоса (см. эксплуатационные документы на насос).

В качестве рабочей жидкости применять следующие марки масел: ВМГЗ ТУ 38-101479-00, МГЕ - 10А ОСТ 38 01281-82 и другие масла с вязкостью 13,5-16,5 сСт при температуре +40°C, очищенные до 13-го класса чистоты по ГОСТ 17216.

Крутящий момент $\pm 5\%$, развиваемый гайковёртом в зависимости от давления в гидросистеме для модели ГКГ 6474

Давление в гидросистеме, МПа	Крутящий момент сменная кассета 34-36, Нм	Крутящий момент сменная кассета 41, Нм	Крутящий момент сменная кассета 46-65, Нм	Крутящий момент сменная кассета 70-80, Нм
7	585	585	585	647
10	836	836	836	924
15	1255	1255	1255	1387
20	1673	1673	1673	1849
25	2092	2092	2092	2312
30	2510	2510	2510	2774
35	-	2929	2929	3237
40	-	3347	3347	3699
45	-	3766	3766	4162
50	-	4184	4184	4624
55	-	4603	4603	5087
60	-	5021	5021	5549
65	-	-	5440	6012
70	-	-	5858	6474

4. ПОРЯДОК РАБОТЫ

- Место проведения работ должно быть очищено и освобождено от посторонних предметов, наличие которых не обязательно для проведения работ на рабочем месте.
- На месте проведения работ должен находиться персонал, непосредственно занятый ведением работ.
- Персонал, не прошедший инструктаж по технике безопасности, безопасным приемам ведения работ, не прошедший обучение правилам эксплуатации гайковёртов к работе не допускается.

Гайковёрт может, обслуживается одним оператором.



Внимание:

При завинчивании необходимо предварительно затянуть гайку вручную.

Установить гайковёрт на гайку, обеспечив полный ее охват головкой по высоте и надежный упор корпуса в поверхность объекта.

Выполнить работу, контролируя:

- давление в гидравлической системе. Величина давления не должна превышать номинального значения, указанного в технической характеристике;

Для этого:

- включить электродвигатель.

При работе от насосной станции с ручным управлением:

- рычаг распределителя установить в положение «подача рабочей жидкости» в полость гайковёрта (А), при этом происходит выдвигание поршня гайковёрта, собачка входит в зацепление с храповым колесом, поворачивая его на расчетный угол (рабочий ход);
- рычаг распределителя установить в положение «подача рабочей жидкости» в полость гайковёрта (R), поршень гидроцилиндра возвращается в исходное положение.

При работе от насосной станции с электромагнитным управлением:

- нажать на пульте насосной станции кнопку «Вперед», включив подачу гидравлической жидкости, привести в движение шток гидроцилиндра гайковёрта, гайковёрт повернется и упрется в опорную поверхность. Удерживать кнопку «Вперед» на пульте насосной станции до максимального выдвигания штока - до момента прекращения его выдвигания и роста давления на насосной станции до установленного клапаном регулировки давления.

- изменив направление потока жидкости при помощи распределителя насосной станции нажатием на кнопку «Возврат» на пульте насосной станции, вернуть шток в первоначальное положение.

При работе от насосной станции модели с электромагнитным автоматическим управлением:

- установить реле времени на длительность подачи и возврата поршня гидроцилиндра в исходное положение (см. эксплуатационные документы на насосную станцию);
- включить реле времени (автоматическое управление электромагнитом распределителя);
- отключение реле времени (ручное управление электромагнитом распределителя) осуществляется тумблером.

После окончания работ сбросить давление в гидросистеме, снять гайковерт с гайки, отсоединить гайковерт от рукавов, установить защитные колпачки на полумуфты гайковерта, рукавов высокого давления и очистить гайковерт от загрязнений.

5. ТЕХНИЧЕСКОЕ ОБСЛУЖИВАНИЕ

Техническое обслуживание необходимо для поддержания гайковерта в постоянной технической исправности.

Технический уход за гайковертом включает его визуальный осмотр:

- проверяется качество затяжки резьбовых соединений.
- проверяется качество рабочей поверхности сменного блока трещины, сколы, деформации не допускаются.

При длительных перерывах в работе, свыше 3 месяцев произвести консервацию изделия в следующем порядке:

- очистить изделие от пыли и грязи;
- протереть насухо от влаги,
- наружные поверхности изделия покрыть консервационной смазкой К-17 ГОСТ 10877.

Хранить в закрытом не отапливаемом помещении, влажность воздуха не должна превышать 60%.

6. ВОЗМОЖНЫЕ НЕИСПРАВНОСТИ И МЕТОДЫ ИХ УСТРАНЕНИЯ

№ п/п	Внешнее проявление неисправности	Вероятная причина	Метод устранения
1	Неравномерное движение поршня	Воздух в полости гидроцилиндра	Удалить воздух из полости гидроцилиндра
2	Течь гидравлической жидкости в соединении полумуфт быстроразъемного соединения.	Изношены или повреждены уплотнительные кольца.	Заменить кольца.

7. ПРАВИЛА ХРАНЕНИЯ

Кратковременное хранение.

Срок кратковременного хранения не более 1 года:

- в закрытом не отапливаемом помещении, подвергнуть консервации.
- подвергнуть консервации по ГОСТ 9.014-78

Длительное хранение.

Срок длительного хранения 3 года.

Условия длительного хранения:

- изделие подвергнуть консервации по ГОСТ 9.014-78, упаковать в ящик;
- хранить в закрытом не отапливаемом помещении.

8. УТИЛИЗАЦИЯ

Отработанное масло (рабочая жидкость) как отход 2-го класса опасности в соответствии с законом РФ «Об охране окружающей природной среды», следует утилизировать по согласованию с региональными органами по охране окружающей среды.

После выработки ресурса гидропривода, гидросистемы или гидроустройства необходимо произвести их демонтаж для утилизации выделенных групп составных частей и комплектующих, обращение с которыми следует осуществлять как с отходами производства и потребления согласно закону РФ «Об охране окружающей природной среды» и закону РФ «Об отходах производства и потребления» и следует регламентировать соответствующими нормативными документами.

9. ТРАНСПОРТИРОВАНИЕ

Транспортирование должно соответствовать требованиям ГОСТ 15108-80

Изделия допускаются транспортировать при любых условиях, предусмотренных ГОСТ 15150 (в части воздействия климатических факторов внешней среды) и ГОСТ 23170 (в части механических воздействий).
Транспортировка гайковерта допускается любым видом транспорта.



ТОРГОВЫЙ ДОМ
ЗАВОД
ПРОМЫШЛЕННОГО
ОБОРУДОВАНИЯ



ТОРГОВЫЙ ДОМ
ЗАВОД
ПРОМЫШЛЕННОГО
ОБОРУДОВАНИЯ



ТОРГОВЫЙ ДОМ
ЗАВОД
ПРОМЫШЛЕННОГО
ОБОРУДОВАНИЯ