



ТОРГОВЫЙ ДОМ
Российская Федерация
ЗАВОД

ПРОМЫШЛЕННОГО

ТОРГОВЫЙ ДОМ
ЗАВОД
ПРОМЫШЛЕННОГО
ОБОРУДОВАНИЯ

ГАЙКОВЕРТ КАССЕТНЫЙ ГИДРАВЛИЧЕСКИЙ

ТОРГОВЫЙ ДОМ
Модель
ЗАВОД

ГКГ 26958

ПРОМЫШЛЕННОГО
ОБОРУДОВАНИЯ
ПАСПОРТ (ПС)

и

РУКОВОДСТВО ПО ЭКСПЛУАТАЦИИ (РЭ)



ТОРГОВЫЙ ДОМ
ЗАВОД

ПРОМЫШЛЕННОГО

ОБОРУДОВАНИЯ
Санкт-Петербург 2023

Настоящий документ разработан согласно разделу 7 ГОСТ 2.610-2006 Единая система конструкторской документации. Правила выполнения эксплуатационных документов и оформлен согласно требованиям ГОСТ 2.104 и ГОСТ 2.105. Согласно п. 7.3 ГОСТ 2.610-2006 допускается отдельные части, разделы и подразделы ПС и РЭ объединять или исключать, а также вводить новые в зависимости от особенностей изделий конкретных видов техники с учетом их специфики, объема сведений и условий эксплуатации.

Изготовитель оставляет за собой право вносить изменения и усовершенствования в конструкцию данного изделия, не носящие принципиального характера и не отраженные в настоящем паспорте и руководстве по эксплуатации.

Оглавление

ПАСПОРТ	3
1. ОБЩИЕ ТРЕБОВАНИЯ.....	3
2. СВЕДЕНИЯ ОБ ИЗДЕЛИИ	3
2.1. Назначение и область применения	3
2.2 Сведения о сертификации	3
2.3 Основные технические данные	3
3. КОМПЛЕКТ ПОСТАВКИ.....	3
4. СВЕДЕНИЯ О КОНСЕРВАЦИИ	4
5. СВИДЕТЕЛЬСТВО ОБ УПАКОВЫВАНИИ	4
6. СВИДЕТЕЛЬСТВО О ПРИЕМКЕ.....	4
7. РЕСУРСЫ.....	4
8. СРОК СЛУЖБЫ	4
9. ГАРАНТИЙНЫЕ ОБЯЗАТЕЛЬСТВА.....	4
ГАРАНТИЙНЫЙ ТАЛОН	5
РУКОВОДСТВО ПО ЭКСПЛУАТАЦИИ	6
1. УСТРОЙСТВО И ПРИНЦИП РАБОТЫ.....	6
2. УКАЗАНИЕ МЕР БЕЗОПАСНОСТИ	6
3. ПОДГОТОВКА ИЗДЕЛИЯ.....	7
4. ПОРЯДОК РАБОТЫ	8
5. ТЕХНИЧЕСКОЕ ОБСЛУЖИВАНИЕ.....	9
6. ВОЗМОЖНЫЕ НЕИСПРАВНОСТИ И МЕТОДЫ ИХ УСТРАНЕНИЯ.....	9
7. ПРАВИЛА ХРАНЕНИЯ.....	9
8. УТИЛИЗАЦИЯ.....	9
9. ТРАНСПОРТИРОВАНИЕ	9

ТОРГОВЫЙ ДОМ
ЗАВОД
ПРОМЫШЛЕННОГО
ОБОРУДОВАНИЯ

ПАСПОРТ

1. ОБЩИЕ ТРЕБОВАНИЯ

ПЕРЕД НАЧАЛОМ ЭКСПЛУАТАЦИИ НЕОБХОДИМО ВНИМАТЕЛЬНО ОЗНАКОМИТЬСЯ С ПАСПОРТОМ (ПС) И РУКОВОДСТВОМ ПО ЭКСПЛУАТАЦИИ (РЭ) НА ИЗДЕЛИЕ.

Эксплуатационный документ (ПС) (РЭ) предназначен для эксплуатации изделий, ознакомления с их конструкцией, изучения правил эксплуатации, отражения сведений, удостоверяющих гарантированные изготовителем значения основных параметров и характеристик (свойств) изделия, гарантий и сведений по его эксплуатации, а также сведений по его утилизации.

2. СВЕДЕНИЯ ОБ ИЗДЕЛИИ

2.1. Назначение и область применения

Гайковерт кассетный гидравлический (в дальнейшем гайковерт) предназначен для завинчивания и отвинчивания гаек, винтов, болтов, шпилек с тарированным усилием при выполнении монтажно-демонтажных и ремонтно-монтажных работ в различных отраслях производства.

Пример условного обозначения (ГКГ 26958): Г – гайковерт, К – кассетный, Г – гидравлический, 26958 – максимальным крутящим моментом 26958 Нм.

Изделие выполнено в климатическом исполнении ТУ категории размещения 1.1 по ГОСТ15150-69.

2.2 Сведения о сертификации

Гайковерт моделей ГКГ соответствуют требованиям нормативных документов.

Декларация о соответствии (Евразийский экономический союз). Регистрационный номер декларации о соответствии: ЕАЭС № RU Д-РУ.АН03.В.05185/19.

2.3 Основные технические данные

№ п/п	Параметры	Модель ГКГ 26958											
1	Крутящий момент, Нм, max	26958											
2	Давление, МПа, max	Вход (А) 70 / Выход (R) 20											
3	Шестигранник отверстия кассеты, мм	65	70	75	80	85	90	95	100	105	110	115	130
4	Размер под ключ сменных головок, мм, S	55;	60;	65;	70;	75;	80;	85;	90;	95;	100;	105;	120;
		50;	55;	60;	65;	70;	75;	80;	85;	90;	95;	100;	115;
		46	50	55	60	65	70	75	80	85	90	95	110
5	Рабочая жидкость	ВМГЗ ТУ 38 101479-00; МГЕ-10А ОСТ 38 01281-82											
6	Габаритные размеры, мм:												
	L2:	388											
	H1:	264											
	H2:	231											
	W1:	71											
W2:	109												
7	Масса, кг гайковерт кассета	6,5											
		14,3											

3. КОМПЛЕКТ ПОСТАВКИ

Гайковерт поставляется в собранном виде. В комплект поставки входят:

гайковерт, шт.	1
кассета, шт.	1
паспорт и руководство по эксплуатации, экз.	1

4. СВЕДЕНИЯ О КОНСЕРВАЦИИ

Дата	Наименование работ	Срок действия, годы	Должность, фамилия, подпись

5. СВИДЕТЕЛЬСТВО ОБ УПАКОВЫВАНИИ

Гайковерт модели ГКГ 26958 заводской № _____ упакован согласно требованиям, предусмотренным в действующей технической документации.

Дата упаковки « _____ »

Упаковщик _____ /Лисин А.А./
(расшифровка подписи)

6. СВИДЕТЕЛЬСТВО О ПРИЕМКЕ

Гайковерт модели ГКГ 26958 заводской № _____ изготовлен и принят в соответствии с обязательными требованиями государственных стандартов, действующей технической документацией и признан годным к эксплуатации.

Дата выпуска « _____ »

М.П.

Подпись лица, ответственного за приемку изделия _____ /Мешков П.П./
(расшифровка подписи)

7. РЕСУРСЫ

Суммарная наработка гайковерта от начала его эксплуатации и до перехода в предельное состояние составляет порядка 100 км хода поршня при выполнении требований руководства по эксплуатации.

Дата	Наработка с начала эксплуатации	Результат контроля	Должность, фамилия и подпись проводящего контроль

8. СРОК СЛУЖБЫ

Календарная продолжительность эксплуатации от начала эксплуатации гайковерта и до перехода в предельное состояние составляет не менее 5 лет при выполнении требований руководства по эксплуатации

9. ГАРАНТИЙНЫЕ ОБЯЗАТЕЛЬСТВА

Предприятие изготовитель гарантирует соответствие изделия требованиям нормативно-технической документации и его работоспособность при соблюдении потребителем условий эксплуатации и хранения, установленных разделом руководство по эксплуатации.

Срок гарантии - 12 месяцев со дня ввода изделия в эксплуатацию, но не более 18 месяцев со дня продажи.

Дефекты изделия, возникшие по вине изготовителя и выявленные потребителем в течение гарантийного срока, предприятие-изготовитель обязуется устранить со дня получения рекламации.

Гарантийные обязательства не выполняются, если потребитель разбирает и самостоятельно выполнял ремонт изделия в период действия гарантийного срока и при отсутствии на гарантийном талоне заполненных граф и штампов.

Гарантийные обязательства не выполняются при нарушении любого из требований руководства по эксплуатации.

ТОРГОВЫЙ ДОМ
ЗАВОД

Гарантийный талон

Заполняет предприятие-изготовитель

Действителен по заполнении

Гайковерт кассетный гидравлический ГКГ 26958 заводской № _____ упакован в соответствии с действующими техническими условиями.

Дата отгрузки « _____ » М.П.

При отсутствии паспорта и руководства по эксплуатации претензии не принимаются.
Претензии направлять по адресу: ООО «Торговый Дом «Завод промышленного оборудования»
Россия, 192019, г. Санкт-Петербург, а/я 22
тел.: (812) 612-02-91, или по электронному адресу указанному на сайте <http://ZAVODPRO.RU>

Покупатель _____
(наименование и адрес эксплуатирующей организации, предприятия)

Заполняет предприятие производящее ремонт

СВЕДЕНИЯ О РЕМОНТЕ

Гайковерт кассетный гидравлический ГКГ 26958 заводской номер № _____

наименование ремонтного предприятия /сервисной службы /

Причина поступления в ремонт _____

Сведения о произведенном ремонте _____
краткие сведения о ремонте

Произведен ремонт _____
вид ремонта

Подпись лица ответственного за приемку / _____ / Дата ремонта _____
Штамп ремонтного предприятия

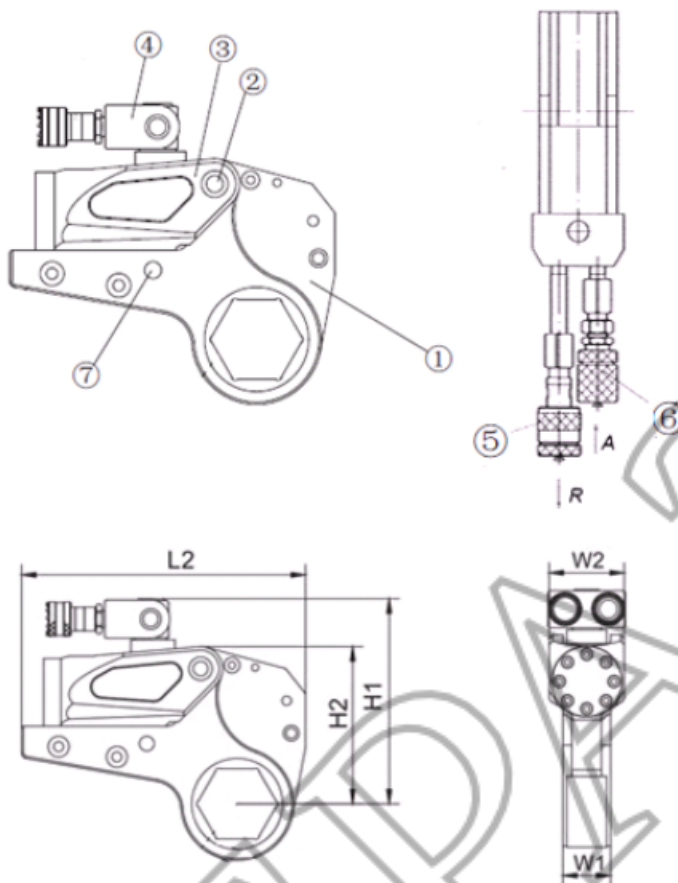
Гарантийный срок эксплуатации после ремонта - _____ месяцев со дня отгрузки.

РУКОВОДСТВО ПО ЭКСПЛУАТАЦИИ

Настоящий раздел, руководство по эксплуатации, составлен на гайковерт кассетный гидравлический (в дальнейшем гайковерт) и содержит указания, необходимые для правильной и безопасной эксплуатации.

1. УСТРОЙСТВО И ПРИНЦИП РАБОТЫ

Устройство гайковерта показано на рисунке.



Основные составные части гайковерта: силовой блок (гайковерт) двустороннего действия (3) и сменная кассета (1).

Корпус гайковерта соединен с кассетой при помощи оси (2,7). Кассета состоит из храпового колеса, собачки, рычага и шек. Гайковерт может комплектоваться различными типоразмерами кассет.

Поршень гидроцилиндра, встроенный в гайковерт, соединен с рычагом кассеты. Гидравлическая жидкость поступает в гидроцилиндр по шарнирному соединению (4), маслоподводящая ось которого закреплена на верхней части корпуса гайковерта. Гайковерт (по дополнительному заказу) может быть оснащен быстроразъемными полумуфтами (6,5) для присоединения через рукава высокого давления к насосу. Работа гайковерта основана на принципе преобразования усилия, развиваемого гидроцилиндром, при поступательном движении его поршня, в крутящий момент, передаваемый храповым колесом. При рабочем ходе происходит выдвижение поршня, при этом собачка входит в зацепление с храповым колесом, поворачивая его на расчетный угол. При возврате поршня гидроцилиндра в исходное положение происходит втягивание поршня в гидроцилиндр, при этом собачка выходит из зацепления с храповым колесом.



Внимание:

Для работы с гайками с размерами под ключ менее размера под ключ в отверстиях кассеты, установить сменную головку соответствующего размера (табл. Основные технические данные).

2. УКАЗАНИЕ МЕР БЕЗОПАСНОСТИ

При эксплуатации гайковерта должны быть соблюдены требования технического регламента Таможенного союза ТР ТС 010/2011, требования безопасности по ГОСТ Р.52543 и меры защиты обслуживающего персонала от возможного действия опасных факторов по ГОСТ 12.0.003-74, требования стандартов безопасности труда (ССБТ).

Эксплуатацию гайковерта следует проводить с соблюдением требований пожарной безопасности по ГОСТ 12.1.004-85.



Запрещается:

- эксплуатировать неисправный гайковерт;
- начинать выполнение работ без предварительного удаления воздуха из гидросистемы;
- эксплуатировать гайковерт на нагрузках, превышающих номинальный момент затяжки, указанных в таблице (Основные технические данные);
- продолжать наращивать давление при выдвижении поршня на полный рабочий ход;
- эксплуатировать гайковерт в системах с динамическими нагрузками;
- эксплуатировать гайковерт при наличии утечек в уплотнениях, резьбовых соединениях, а также при неисправных

- насосе, рукавах высокого давления и других элементах гидросистемы;
- резко сбрасывать давление в гидросистеме гайковерта во избежание возникновения гидроударов;
 - производить подтяжку соединений или отсоединять рукав высокого давления от гайковерта при наличии давления в гидросистеме;
 - эксплуатировать гайковерт с использованием гидравлических жидкостей неизвестной марки и класса чистоты;
 - эксплуатировать гайковерт в условиях сильного загрязнения (пыль, грязь, песок и т.д.) без дополнительных мер по их защите;
 - переносить гайковерт или насос (насосную станцию), удерживая их за рукав высокого давления;
 - перегибать или защемлять рукав высокого давления;
 - наносить удары по гайковерту, находящемуся под давлением;
 - оставлять гайковерт при выполнении работы без надзора;
 - эксплуатировать гайковерт необученному персоналу;
 - во время работы находиться в зоне продольной оси изделия;
 - выполнять работу со снятыми щитком;
 - во время работы удерживать гайковерт за упор;
 - эксплуатировать гайковерт в потенциально взрывоопасной среде.

3. ПОДГОТОВКА ИЗДЕЛИЯ

Для подготовки гайковерта к работе необходимо:

Расконсервировать его в соответствии с требованиями ГОСТ 9.014.

Соединить гайковерт с насосом через рукав высокого давления, если они снабжены быстроразъемными полумуфтами.

Для этого:

- снять защитные колпачки полумуфт быстроразъемного соединения гайковерта и рукава высокого давления;
- состыковать полумуфты и произвести затяжку соединения накидной гайкой полумуфты гайковерта до упора от руки;
- состыковать защитные колпачки, предохраняя их от загрязнений.



Внимание:

Запрещается подавать давление во вход (А) при отсутствии выхода гидравлической жидкости из выхода (R).

Запрещается подавать давление в выход (R) при отсутствии выхода гидравлической жидкости из входа (А).

Соединить гайковерт с насосом через рукав высокого давления, если они не снабжены быстроразъемными полумуфтами.

Для этого:

- закрутить штуцер с помощью гаечного ключа, запрессованный на рукаве высокого давления, в отверстие (А) гайковерта предназначенное для подачи и отверстие (R) предназначенное для отвода гидравлической жидкости.



Внимание:

Необходимо следить за тем, чтобы вход (А) был соединен с напорной магистралью насоса 70 МПа, а выход (R) – со сливной магистралью насоса 20 Мпа.

При не верном подключении гайковерта, с помощью рукавов, к источнику подачи масла, гайковерт может выйти из строя.

Из собранной таким образом гидравлической системы удалить воздух.

Для этого:

- подачей гидравлической жидкости выдвинуть поршень на полный ход и вернуть его в исходное положение. Операцию повторить 2-3 раза.

Плавное, без рывков движение поршня свидетельствует об отсутствии воздуха в рабочей полости гидроцилиндра.

Настроить насосную станцию на давление, обеспечивающую сборку резьбовых соединений с необходимым моментом затяжки. Давление, подаваемое в рабочую полость (А) гайковерта, настраивается регулировочно-предохранительным клапаном по манометру (см. эксплуатационную документацию на насосную станцию). При настройке насосной станции рекомендуется пользоваться таблицами крутящих моментов.

При необходимости установить сменную головку соответствующего размера в кассету.

Примечание: в случае поставки гайковерта с двумя кассетами необходимо:

- извлечь ось (7);
- снять кассету (1);
- установить требуемую кассету, соединив отверстия на кассете с отверстиями гидроцилиндра и установить ось (7);

Примечание: перед началом проведения работ по удалению воздуха из домкрата, произвести удаление воздуха из

полостей насоса (см. эксплуатационные документы на насос).

В качестве рабочей жидкости применять следующие марки масел: ВМГЗ ТУ 38-101479-00, МГЕ - 10А ОСТ 38 01281-82 и другие масла с вязкостью 13,5-16,5 сСт при температуре +40°C, очищенные до 13-го класса чистоты по ГОСТ 17216.

Крутящий момент $\pm 5\%$, развиваемый гайковёртом в зависимости от давления в гидросистеме для модели ГКГ 26958

Давление в гидросистеме, МПа	Крутящий момент сменная кассета 65-130 Нм
10	4019
15	5894
20	8037
25	9645
30	11788
35	13931
40	15539
45	17682
50	19825
55	21433
60	23576
65	25184
70	26958

4. ПОРЯДОК РАБОТЫ

- Место проведения работ должно быть очищено и освобождено от посторонних предметов, наличие которых не обязательно для проведения работ на рабочем месте.
- На месте проведения работ должен находиться персонал, непосредственно занятый ведением работ.
- Персонал, не прошедший инструктаж по технике безопасности, безопасным приемам ведения работ, не прошедший обучение правилам эксплуатации гайковёртов к работе не допускается.

Гайковёрт может, обслуживается одним оператором.



Внимание:

При завинчивании необходимо предварительно затянуть гайку вручную.

Установить гайковёрт на гайку, обеспечив полный ее охват головкой по высоте и надежный упор корпуса в поверхность объекта.

Выполнить работу, контролируя:

- давление в гидравлической системе. Величина давления не должна превышать номинального значения, указанного в технической характеристике;

Для этого:

- включить электродвигатель.

При работе от насосной станции с ручным управлением:

- рычаг распределителя установить в положение «подача рабочей жидкости» в полость гайковёрта (А), при этом происходит выдвигание поршня гайковёрта, собачка входит в зацепление с храповым колесом, поворачивая его на расчетный угол (рабочий ход);
- рычаг распределителя установить в положение «подача рабочей жидкости» в полость гайковёрта (R), поршень гидроцилиндра возвращается в исходное положение.

При работе от насосной станции с электромагнитным управлением:

- нажать на пульте насосной станции кнопку «Вперед», включив подачу гидравлической жидкости, привести в движение шток гидроцилиндра гайковёрта, гайковёрт повернется и упрется в опорную поверхность. Удерживать кнопку «Вперед» на пульте насосной станции до максимального выдвигания штока – до момента прекращения его выдвигания и роста давления на насосной станции до установленного клапаном регулировки давления.
- изменив направление потока жидкости при помощи распределителя насосной станции нажатием на кнопку «Возврат» на пульте насосной станции, вернуть шток в первоначальное положение.

При работе от насосной станции модели с электромагнитным автоматическим управлением:

- установить реле времени на длительность подачи и возврата поршня гидроцилиндра в исходное положение (см. эксплуатационные документы на насосную станцию);
- включить реле времени (автоматическое управление электромагнитом распределителя);
- отключение реле времени (ручное управление электромагнитом распределителя) осуществляется тумблером.

После окончания работ сбросить давление в гидросистеме, снять гайковерт с гайки, отсоединить гайковерт от рукавов, установить защитные колпачки на полумуфты гайковерта, рукавов высокого давления и очистить гайковерт от загрязнений.

5. ТЕХНИЧЕСКОЕ ОБСЛУЖИВАНИЕ

Техническое обслуживание необходимо для поддержания гайковерта в постоянной технической исправности.

Технический уход за гайковертом включает его визуальный осмотр:

- проверяется качество затяжки резьбовых соединений.
 - проверяется качество рабочей поверхности сменного блока трещины, сколы, деформации не допускаются.
- При длительных перерывах в работе, свыше 3 месяцев произвести консервацию изделия в следующем порядке:
- очистить изделие от пыли и грязи;
 - протереть насухо от влаги,
 - наружные поверхности изделия покрыть консервационной смазкой К-17 ГОСТ 10877.
- Хранить в закрытом не отапливаемом помещении, влажность воздуха не должна превышать 60%.

6. ВОЗМОЖНЫЕ НЕИСПРАВНОСТИ И МЕТОДЫ ИХ УСТРАНЕНИЯ

№ п/п	Внешнее проявление неисправности	Вероятная причина	Метод устранения
1	Неравномерное движение поршня	Воздух в полости гидроцилиндра	Удалить воздух из полости гидроцилиндра
2	Течь гидравлической жидкости в соединении полумуфт быстроразъемного соединения.	Изношены или повреждены уплотнительные кольца.	Заменить кольца.

7. ПРАВИЛА ХРАНЕНИЯ

Кратковременное хранение.

Срок кратковременного хранения не более 1 года:

- в закрытом не отапливаемом помещении, подвергнуть консервации.

Длительное хранение.

Срок длительного хранения 3 года.

Условия длительного хранения:

- изделие подвергнуть консервации, упаковать в ящик;
- хранить в закрытом не отапливаемом помещении.

8. УТИЛИЗАЦИЯ

Отработанное масло (рабочая жидкость) как отход 2-го класса опасности в соответствии с законом РФ «Об охране окружающей природной среды», следует утилизировать по согласованию с региональными органами по охране окружающей среды.

После выработки ресурса гидропривода, гидросистемы или гидроустройства необходимо произвести их демонтаж для утилизации выделенных групп составных частей и комплектующих, обращение с которыми следует осуществлять как с отходами производства и потребления согласно закону РФ «Об охране окружающей природной среды» и закону РФ «Об отходах производства и потребления» и следует регламентировать соответствующими нормативными документами.

9. ТРАНСПОРТИРОВАНИЕ

Транспортирование должно соответствовать требованиям ГОСТ 15108-80

Изделия допускается транспортировать при любых условиях, предусмотренных ГОСТ 15150 (в части воздействия климатических факторов внешней среды) и ГОСТ 23170 (в части механических воздействий).

Транспортировка гайковерта допускается любым видом транспорта.