

Российская Федерация



ТОРГОВЫЙ ДОМ  
ЗАВОД  
ПРОМЫШЛЕННОГО  
ОБОРУДОВАНИЯ

## ДОМКРАТ ГИДРАВЛИЧЕСКИЙ

Модель

ДГ-2; ДГ-3; ДГ-4; ДГ-5; ДГ-6; ДГ-8; ДГ-10; ДГ-12; ДГ-15; ДГ-16;  
ДГ-20; ДГ-32; ДГ-50; ДГ-100

ПАСПОРТ (ПС)  
и  
РУКОВОДСТВО ПО ЭКСПЛУАТАЦИИ (РЭ)



Санкт-Петербург 2023

Настоящий документ разработан согласно разделу 7 ГОСТ 2.610-2006 Единая система конструкторской документации. Правила выполнения эксплуатационных документов и оформлен согласно требованиям ГОСТ 2.104 и ГОСТ 2.105. Согласно п. 7.3 ГОСТ 2.610-2006 допускается отдельные части, разделы и подразделы ПС и РЭ объединять или исключать, а также вводить новые в зависимости от особенностей изделий конкретных видов техники с учетом их специфики, объема сведений и условий эксплуатации.

Изготовитель оставляет за собой право вносить изменения и усовершенствования в конструкцию данного изделия, не носящие принципиального характера и не отраженные в настоящем паспорте и руководстве по эксплуатации.

## Оглавление

<b>ПАСПОРТ</b> .....	<b>3</b>
1. ОБЩИЕ ТРЕБОВАНИЯ.....	3
2. СВЕДЕНИЯ ОБ ИЗДЕЛИИ .....	3
2.1. Назначение и область применения .....	3
2.2. Сведения о сертификации .....	3
2.3. Основные технические данные .....	3
3. КОМПЛЕКТ ПОСТАВКИ.....	3
4. СВЕДЕНИЯ О КОНСЕРВАЦИИ .....	3
5. СВИДЕТЕЛЬСТВО ОБ УПАКОВЫВАНИИ .....	4
6. СВИДЕТЕЛЬСТВО О ПРИЕМКЕ.....	4
7. РЕСУРСЫ.....	4
8. СРОК СЛУЖБЫ .....	4
9. ГАРАНТИЙНЫЕ ОБЯЗАТЕЛЬСТВА.....	4
ГАРАНТИЙНЫЙ ТАЛОН .....	5
<b>РУКОВОДСТВО ПО ЭКСПЛУАТАЦИИ</b> .....	<b>6</b>
1. УСТРОЙСТВО И ПРИНЦИП РАБОТЫ.....	6
2. УКАЗАНИЕ МЕР БЕЗОПАСНОСТИ .....	6
3. ПОДГОТОВКА ИЗДЕЛИЯ.....	6
4. ПОРЯДОК РАБОТЫ .....	7
5. ТЕХНИЧЕСКОЕ ОБСЛУЖИВАНИЕ.....	7
6. ВОЗМОЖНЫЕ НЕИСПРАВНОСТИ И МЕТОДЫ ИХ УСТРАНЕНИЯ.....	7
7. ПРАВИЛА ХРАНЕНИЯ.....	8
8. УТИЛИЗАЦИЯ.....	8
9. ТРАНСПОРТИРОВАНИЕ .....	8

ТОРГОВЫЙ ДОМ  
ЗАВОД  
ПРОМЫШЛЕННОГО  
ОБОРУДОВАНИЯ

# ТОРГОВЫЙ ДОМ ПАСПОРТ

## 1. ОБЩИЕ ТРЕБОВАНИЯ

### ПЕРЕД НАЧАЛОМ ЭКСПЛУАТАЦИИ НЕОБХОДИМО ВНИМАТЕЛЬНО ОЗНАКОМИТЬСЯ С ПАСПОРТОМ (ПС) И РУКОВОДСТВОМ ПО ЭКСПЛУАТАЦИИ (РЭ) НА ИЗДЕЛИЕ.

Эксплуатационный документ (ПС) (РЭ) предназначен для эксплуатации изделий, ознакомления с их конструкцией, изучения правил эксплуатации, отражения сведений, удостоверяющих гарантированные изготовителем значения основных параметров и характеристик (свойств) изделия, гарантий и сведений по его эксплуатации, а также сведений по его утилизации.

## 2. СВЕДЕНИЯ ОБ ИЗДЕЛИИ

### 2.1. Назначение и область применения

Домкрат гидравлический (в дальнейшем домкрат) предназначен для подъема или перемещения груза и т.д. является средством механизации при выполнении монтажно-демонтажных, слесарно-сборочных, ремонтных и других видов работ в различных отраслях промышленности.

Пример условного обозначения (ДГ-2): ДГ - домкрат гидравлический; 2 - грузоподъемность 2 тс.

Изделие выполнено в климатическом исполнении ТУ категории размещения 1.1 по ГОСТ15150-69.

### 2.2 Сведения о сертификации

Домкраты моделей ДГ соответствуют требованиям нормативных документов.

Сертификат соответствия ГОСТ Р номер сертификаты РОСС RU.НВ 32.Н01237/20 сертифицирован органом по сертификации продукции ООО «Центр испытаний и метрологии».

### 2.3 Основные технические данные

Модель	Номинальная грузоподъемность (тс)	Ход штока, мм	Ход винта, мм	Габаритные размеры домкрата (ВхДхШ) мм	Масса, кг
ДГ-2	2	75	55	150x75x90	2,1
ДГ-3	3	80		145x70x80	2,2
ДГ-4	4	105		165x70x85	2,3
ДГ-5	5	110	65	185x80x90	2,5
ДГ-6	6			175x80x95	2,8
ДГ-8	8			195x85x90	3,5
ДГ-10	10	195x90x95		4,3	
ДГ-12	12	125		55	200x95x105
ДГ-15	15	120	65	200x110x105	5,8
ДГ-16	16	100		200x105x110	
ДГ-20	20	130	60	210x110x115	6,4
ДГ-32	32	145		215x120x140	8,2
ДГ-50	50	130		225x150x185	17,5
ДГ-100	100	175	-	330x265x240	72

## 3. КОМПЛЕКТ ПОСТАВКИ

Домкрат поставляется в собранном виде. В комплект поставки входят:

домкрат, шт. .... 1  
паспорт и руководство по эксплуатации, экз. .... 1

## 4. СВЕДЕНИЯ О КОНСЕРВАЦИИ

Дата	Наименование работ	Срок действия, годы	Должность, фамилия, подпись

## 5. СВИДЕТЕЛЬСТВО ОБ УПАКОВЫВАНИИ

Домкрат модели ДГ \_\_\_\_\_ заводской № \_\_\_\_\_ упакован согласно требованиям, предусмотренным в действующей технической документации.

Дата упаковки « \_\_\_\_\_ » Упаковщик \_\_\_\_\_ /Лисин А.А./  
(расшифровка подписи)

## 6. СВИДЕТЕЛЬСТВО О ПРИЕМКЕ

Домкрат модели ДГ \_\_\_\_\_ заводской № \_\_\_\_\_ изготовлен и принят в соответствии с обязательными требованиями государственных стандартов, действующей технической документацией и признан годным к эксплуатации.

Дата выпуска « \_\_\_\_\_ »

М.П.

Подпись лица, ответственного за приемку изделия \_\_\_\_\_ /Мешков П.П./  
(расшифровка подписи)

## 7. РЕСУРСЫ

Суммарная наработка домкрата, от начала его эксплуатации и до перехода в предельное состояние, составляет порядка 600 подъемов номинального груза, из которых 400 подъемов на 0,75 хода рабочего плунжера и 200 подъемов на полный ход, а домкраты грузоподъемностью от 200 кН (~20 тс) до 2000 кН (~200 тс) - 400 подъемов на 0,75 хода рабочего плунжера или 200 подъемов на полный ход без повреждения основных (базовых) деталей и снижения грузоподъемности при выполнении требований руководства по эксплуатации.

Дата	Наработка с начала эксплуатации	Результат контроля	Должность, фамилия и подпись проводящего контроль

## 8. СРОК СЛУЖБЫ

Календарная продолжительность эксплуатации от начала эксплуатации домкрата и до перехода в предельное состояние составляет не менее 5 лет при выполнении требований руководства по эксплуатации.

## 9. ГАРАНТИЙНЫЕ ОБЯЗАТЕЛЬСТВА

Предприятие изготовитель гарантирует соответствие изделия требованиям нормативно-технической документации и его работоспособность при соблюдении потребителем условий эксплуатации и хранения, установленных разделом руководство по эксплуатации.

Срок гарантии - 6 месяцев со дня ввода изделия в эксплуатацию, но не более 12 месяцев со дня продажи.

Дефекты изделия, возникшие по вине изготовителя и выявленные потребителем в течение гарантийного срока, предприятие-изготовитель обязуется устранить со дня получения рекламации.

Гарантийные обязательства не выполняются, если потребитель разбирает и самостоятельно выполнял ремонт изделия в период действия гарантийного срока и при отсутствии на гарантийном талоне заполненных граф и штампов.

Гарантийные обязательства не выполняются при нарушении любого из требований руководства по эксплуатации.

**Гарантийный талон**  
*Заполняет предприятие-изготовитель*

ТОРГОВЫЙ ДОМ  
ЗАВОД  
ПРОМЫШЛЕННОГО  
ОБОРУДОВАНИЯ

Действителен по заполнении

Домкрат гидравлический модели ДГ \_\_\_\_\_ заводской № \_\_\_\_\_ упакован в соответствии с действующими техническими условиями.

Дата отгрузки « \_\_\_\_\_ » \_\_\_\_\_ М.П.

**При отсутствии паспорта и руководства по эксплуатации претензии не принимаются.**  
Претензии направлять по адресу: ООО «Торговый Дом«Завод промышленного оборудования»  
Россия, 192019, г.Санкт-Петербург, а/я 22  
тел.: (812) 612-02-91, или по электронному адресу указанному на сайте <http://ZAVODPRO.RU>

Покупатель \_\_\_\_\_  
(наименование и адрес эксплуатирующей организации, предприятия)

*Заполняет предприятие производящее ремонт*

**СВЕДЕНИЯ О РЕМОНТЕ**

Домкрат гидравлический модели ДГ \_\_\_\_\_ заводской номер № \_\_\_\_\_

\_\_\_\_\_ наименование ремонтного предприятия /сервисной службы /

Причина поступления в ремонт \_\_\_\_\_

Сведения о произведенном ремонте \_\_\_\_\_  
краткие сведения о ремонте

Произведен ремонт \_\_\_\_\_  
вид ремонта

Подпись лица ответственного за приемку / \_\_\_\_\_ / Дата ремонта \_\_\_\_\_  
Штамп ремонтного предприятия

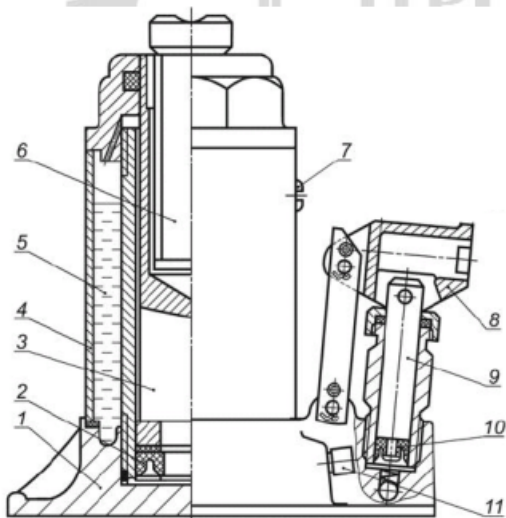
Гарантийный срок эксплуатации после ремонта - \_\_\_\_\_ месяцев со дня отгрузки.

## РУКОВОДСТВО ПО ЭКСПЛУАТАЦИИ

Настоящий раздел, руководство по эксплуатации, составлен на домкрат гидравлический (в дальнейшем домкрат) и содержит указания, необходимые для правильной и безопасной эксплуатации.

### 1. УСТРОЙСТВО И ПРИНЦИП РАБОТЫ

Устройство домкрата показано на рисунке.



Основными составными частями домкрата являются: (1) основание домкрата; (2) манжета рабочего плунжера; (3) поршень; (4) корпус домкрата; (5) рабочая жидкость; (6) винт домкрата; (7) пробка наливного отверстия; (8) рычаг нагнетательного плунжера; (9) нагнетательный плунжер; (10) манжета нагнетательного плунжера; (11) предохранительный клапан.

Перемещение поршня домкрата осуществляется за счет усилия, возникающего при подаче гидравлической жидкости под давлением. Возврат поршня в исходное положение осуществляется, при сбросе давления.

### 2. УКАЗАНИЕ МЕР БЕЗОПАСНОСТИ

При эксплуатации домкрата должны быть соблюдены требования технического регламента Таможенного союза ТР ТС 010/2011, требования безопасности по ГОСТ Р 52543 и меры защиты

обслуживающего персонала от возможного действия опасных факторов по ГОСТ 12.0.003-74, требования стандартов безопасности труда (ССБТ).

Эксплуатацию домкрата следует проводить с соблюдением требований пожарной безопасности по ГОСТ 12.1.004-85.



#### Запрещается:

- эксплуатировать неисправный домкрат;
- эксплуатировать домкрат на нагрузках, превышающих номинальную грузоподъемность, указанную в таблице (Основные технические данные);
- эксплуатировать домкрат в системах с динамическими нагрузками;
- эксплуатировать домкрат при наличии утечек в уплотнениях, резьбовых соединениях;
- эксплуатировать домкрат с использованием гидравлических жидкостей неизвестной марки и класса чистоты;
- эксплуатировать домкрат в условиях сильного загрязнения (пыль, грязь, песок и т.д.) без дополнительных мер по их защите;
- работать с поднятым на домкрате грузом без прочных страховочных подкладок;
- наносить удары по домкрату, находящемуся под давлением;
- оставлять домкрат с поднятым грузом без надзора;
- эксплуатировать домкрат необученному персоналу.
- эксплуатировать домкрат в потенциально взрывоопасной среде.

### 3. ПОДГОТОВКА ИЗДЕЛИЯ

Для подготовки домкрата к работе необходимо:

Расконсервировать его в соответствии с требованиями ГОСТ 9.014.

При необходимости заполнить масляный бак гидравлической жидкостью.

Для этого:

Поставьте домкрат в вертикальное положение.

Опустите поршень в самое нижнее положение.

Отверните резиновую пробку из отверстия на емкости для масла.

Заполните емкость до отметки.

Удаление воздуха из домкрата:

Откройте предохранительный клапан

Откройте пробку емкости для масла.

Сделайте несколько качательных движений рычагом нагнетательного плунжера, для вытеснить воздух.

Закройте выпускной клапан

Закройте отверстие емкости для масла пробкой.

Подачей гидравлической жидкости выдвинуть поршень на полный ход и, сбросив давление.

Плавное, без рывков движение поршня свидетельствует об отсутствии воздуха в рабочей полости домкрата.

### Примечание:

В качестве рабочей жидкости применять следующие марки масел: ВМГЗ ТУ 38-101479-00, МГЕ - 10А ОСТ 38 01281-82 и другие масла с вязкостью 13,5-16,5 сСт при температуре +40°C, очищенные до 13-го класса чистоты по ГОСТ 17216.

## 4. ПОРЯДОК РАБОТЫ

- Место проведения работ должно быть очищено и освобождено от посторонних предметов, наличие которых не обязательно для проведения работ на рабочем месте.
- На месте проведения работ должен находиться персонал, непосредственно занятый ведением работ.
- Персонал, не прошедший инструктаж по технике безопасности, безопасным приемам ведения работ, не прошедший обучение правилам эксплуатации домкратов к работе не допускается.

Место проведения работ, на котором устанавливается подготовленный к работе домкрат, должно удовлетворять следующим требованиям:

Домкрат должен устанавливаться на прочную опорную поверхность, обеспечивающую:

- полное и плотное прилегание опорной поверхности корпуса домкрата;
  - неизменное пространственное положение домкрата во время работы;
- Поршень домкрата, совершая рабочий ход, должен воздействовать на груз всей опорной поверхностью без перекосов. При перекосе оси домкрата относительно опорных поверхностей подъем следует прекратить и принять меры для выправления положения домкрата.

Выполнить работу, контролируя:

- ход поршня.

### Работа на подъем

Плотно закройте выпускной клапан, поворачивая его по часовой стрелке. Установите домкрат в определенном месте под грузом. Если необходимо, поворачивайте выдвижной винт по часовой стрелки, пока он не соприкоснется с грузом. Вставьте рукоятку рычага нагнетательного плунжера, работайте нагнетательным плунжером для поднятия груза на нужную высоту.

### Работа на опускание



**Внимание!**

Опускайте груз постепенно путем медленного поворачивания выпускного клапана.

Открывайте выпускной клапан. (Чтобы открыть клапан, медленно поверните его против часовой стрелки, но не более чем на один полный оборот).

После того, как опустили груз, уберите домкрат. (Если выдвижной винт был выдвинут, уберите его поворотом против часовой стрелки до тех пор, пока он не даст возможность убрать домкрат).

После окончания работы сбросить давление в домкрате.

## 5. ТЕХНИЧЕСКОЕ ОБСЛУЖИВАНИЕ

Техническое обслуживание необходимо для поддержания домкрата в постоянной технической исправности.

Технический уход за домкратом включает его визуальный осмотр:

- проверяется качество затяжки резьбовых соединений.
- проверяется качество поверхности штока при полном выдвижении.

При длительных перерывах в работе, свыше 3 месяцев произвести консервацию изделия в следующем порядке:

- очистить изделие от пыли и грязи;
- протереть насухо от влаги,
- наружные поверхности изделия покрыть консервационной смазкой К-17 ГОСТ 10877.

Хранить в закрытом не отапливаемом помещении, влажность воздуха не должна превышать 60%.

## 6. ВОЗМОЖНЫЕ НЕИСПРАВНОСТИ И МЕТОДЫ ИХ УСТРАНЕНИЯ

№ п/п	Внешнее проявление неисправности	Вероятная причина и методы их устранения
1	Домкрат не поднимает груз или работает не на полную мощность.	Неплотно закрыт выпускной клапан В домкрате недостаточно масла. Откройте пробку на емкости для масла и добавьте чистого масла. Откройте выпускной клапан и нажмите на рукоятку несколько раз.

		Закройте выпускной клапан и приступайте к работе. При необходимости процедуру повторить. Клапана могут быть не закрыты или существует еще какая-нибудь причина. Промойте клапана.
2	Домкрат опускается под тяжестью груза.	Неплотно закрыт выпускной клапан Клапана могут быть не закрыты или существует еще какая-нибудь причина. Промойте клапана.
3	Протечка масла через фильтр.	Емкость с маслом переполнена. Откройте пробку на емкости и удалите излишки масла.
4	Под действием груза рукоятка поднимается или отходит назад.	Клапана могут быть не закрыты или существует еще какая-нибудь причина. Промойте клапана.
5	Груз не поднимается на нужную высоту	В домкрате недостаточно масла. Откройте пробку на емкости для масла и добавьте чистого масла. Откройте выпускной клапан и нажмите на рукоятку несколько раз. Закройте выпускной клапан и приступайте к работе. При необходимости процедуру повторить.

## 7. ПРАВИЛА ХРАНЕНИЯ

Кратковременное хранение.

Срок кратковременного хранения не более 1 года:

- в закрытом не отапливаемом помещении, подвергнуть консервации.

Длительное хранение.

Срок длительного хранения 3 года.

Условия длительного хранения:

- изделие подвергнуть консервации, упаковать в ящик;
- хранить в закрытом не отапливаемом помещении.

## 8. УТИЛИЗАЦИЯ

Отработанное масло (рабочая жидкость) как отход 2-го класса опасности в соответствии с законом РФ «Об охране окружающей природной среды», следует утилизировать по согласованию с региональными органами по охране окружающей среды.

После выработки ресурса гидропривода, гидросистемы или гидроустройства необходимо произвести их демонтаж для утилизации выделенных групп составных частей и комплектующих, обращение с которыми следует осуществлять как с отходами производства и потребления согласно закону РФ «Об охране окружающей природной среды» и закону РФ «Об отходах производства и потребления» и следует регламентировать соответствующими нормативными документами.

## 9. ТРАНСПОРТИРОВАНИЕ

Транспортирование должно соответствовать требованиям ГОСТ 15108-80

Изделия допускается транспортировать при любых условиях, предусмотренных ГОСТ 15150 (в части воздействия климатических факторов внешней среды) и ГОСТ 23170 (в части механических воздействий).

Транспортировка домкрата допускается любым видом транспорта.