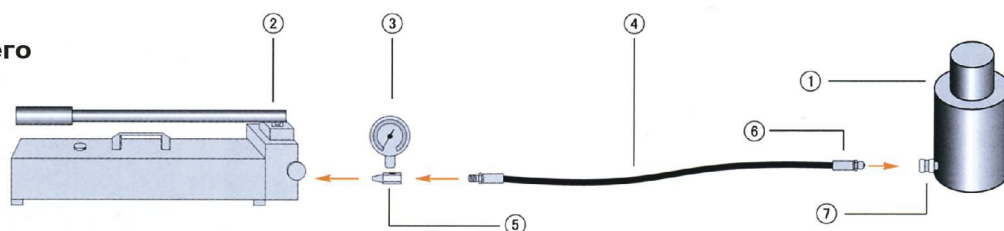


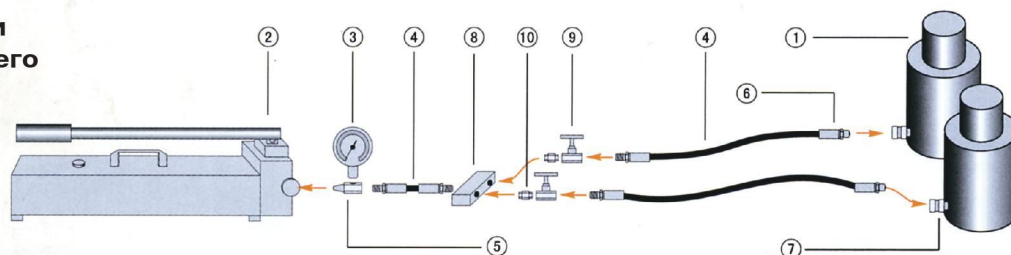
НАСОСЫ И НАСОСНЫЕ СТАНЦИИ

ТИПОВЫЕ СХЕМЫ СБОРКИ ГИДРАВЛИЧЕСКИХ СИСТЕМ

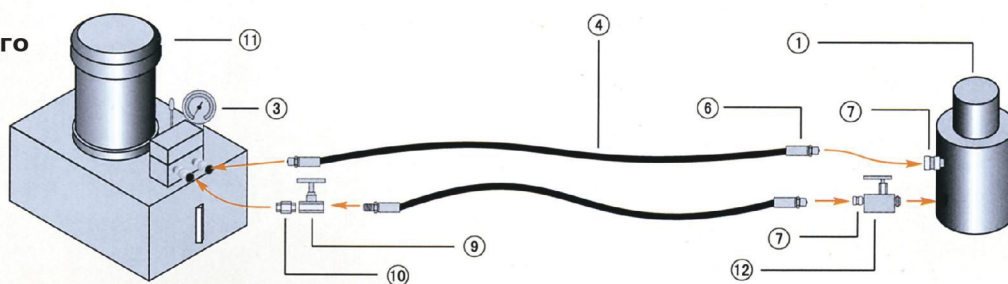
Система с одним рабочим механизмом одностороннего действия



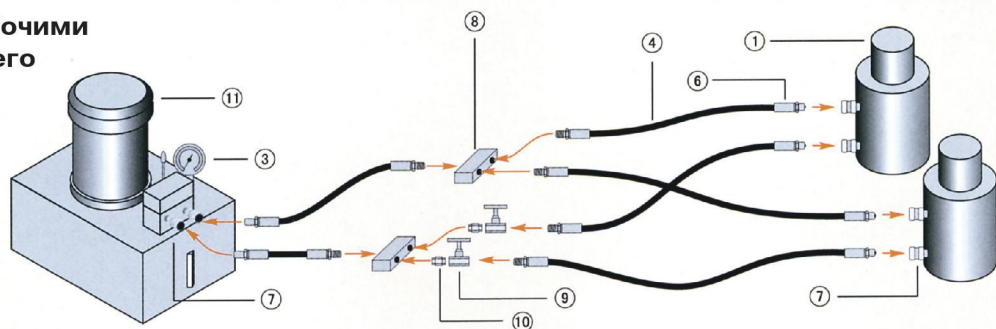
Система с двумя рабочими механизмами одностороннего действия



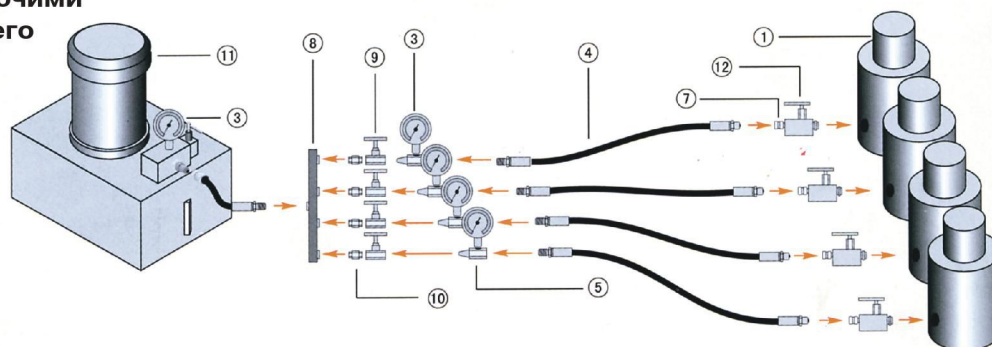
Система с одним рабочим механизмом двухстороннего действия, работающего от насосной станции



Система с несколькими рабочими механизмами двухстороннего действия, работающими от насосной станции



Система с несколькими рабочими механизмами одностороннего действия, работающими от насосной станции



- 1 – домкрат
- 2 – ручной насос
- 3 – манометр
- 4 – рукав высокого давления
- 5 – адаптер к манометру
- 6, 7 – быстроразъёмное соединение

- 8 – кран многоходовой
- 9 – гран регулировочный
- 10 – переходник К3/8"-3/8"
- 11 – насосная станция
- 12 – кран предохранительный